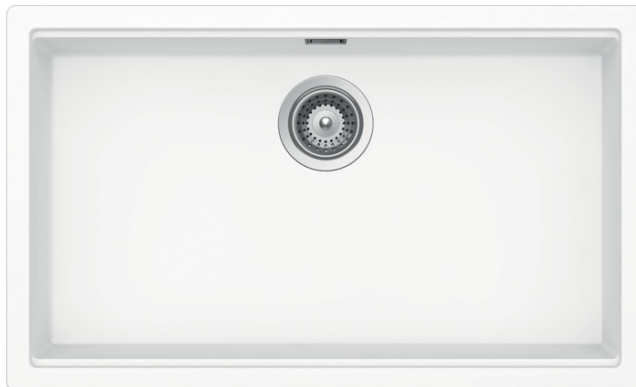


Kiruna Day

EVSP0010006

Les premiers éviers en composite de quartz fabriqués à plus de 99% à partir de matières premières naturelles, renouvelables ou recyclées. Cuve sous-plan de la gamme Green Line avec vidage manuel chromé. Disponible en version à encastrer avec le kit AEFIX63019/7.



Scannez-moi pour retrouver la fiche produit !

Spécifications techniques

Matériau & Coloris

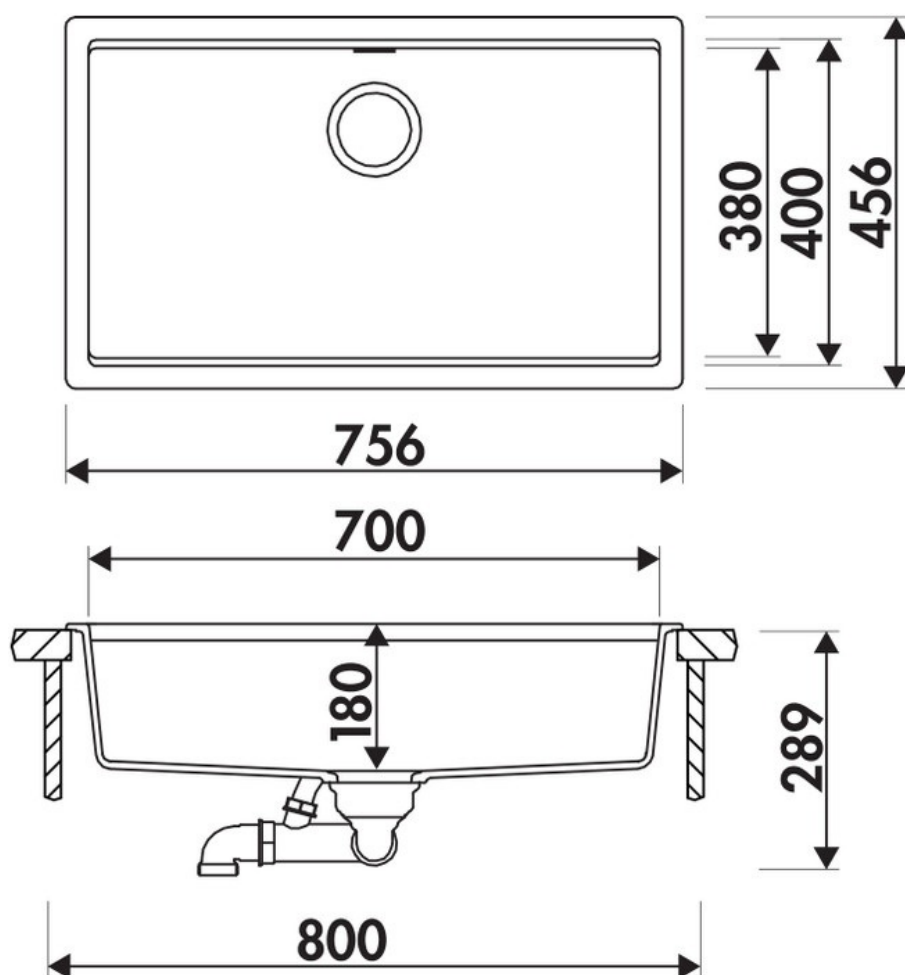
Matériau	Luisidiam Green
Couleur	Blanc
Couleur évier	Day

Dimensions & Poids

Largeur (en mm)	756
Profondeur (en mm)	456
Dimension mini sous-évier (en mm)	800
Largeur encastrement (en mm)	Sous plan : 700 mm / À encastrer : 742 mm
Profondeur encastrement (en mm)	Sous plan : 400 mm / À encastrer : 442 mm
Largeur cuve (en mm)	700
Profondeur cuve (en mm)	400
Hauteur cuve (en mm)	180
Diamètre bonde cuve (en mm)	90

i Informations complémentaires

Type de cuve	Configurations multiples
Nombre de bacs	1 grand bac
Type vidage	Manuel chromé
Trop plein	Oui
Montage robinetterie sur évier	Non
Norme	EN13311
Code EAN	3537390605128
Nouveautés	Oui
Marque	Schock



luisina
DESIGN

