

# Nocturne Puro

EVSP8000L236

Rayons de découpe sous plan : 9 mm. Cuve sous-plan Luisidiam avec vidage manuel perfect drain. En option : bonde 84 mm et trop-plein finition Gun metal AV629322088 ou finition cuivre AV629322094. Disponible en version à encastrer avec le kit AEFIX630194.



Scannez-moi pour retrouver la fiche produit !

## Spécifications techniques

### Matériau & Coloris

Matériau	Luisidiam
Couleur	Noir
Couleur évier	Puro

### Dimensions & Poids

Largeur (en mm)	556
Profondeur (en mm)	456
Dimension mini sous-évier (en mm)	600
Largeur encastrement (en mm)	500
Profondeur encastrement (en mm)	400
Largeur cuve (en mm)	500
Profondeur cuve (en mm)	400
Hauteur cuve (en mm)	200
Diamètre bonde cuve (en mm)	84

Rayon angle (en mm)

9

Poids net (en kg)

11.2

## Informations complémentaires

Type de cuve

Sous-plan

Nombre de bacs

1 grand bac

Type vidage

Manuel Perfect Drain

Trop plein

Oui

Montage robinetterie sur évier

Non

Norme

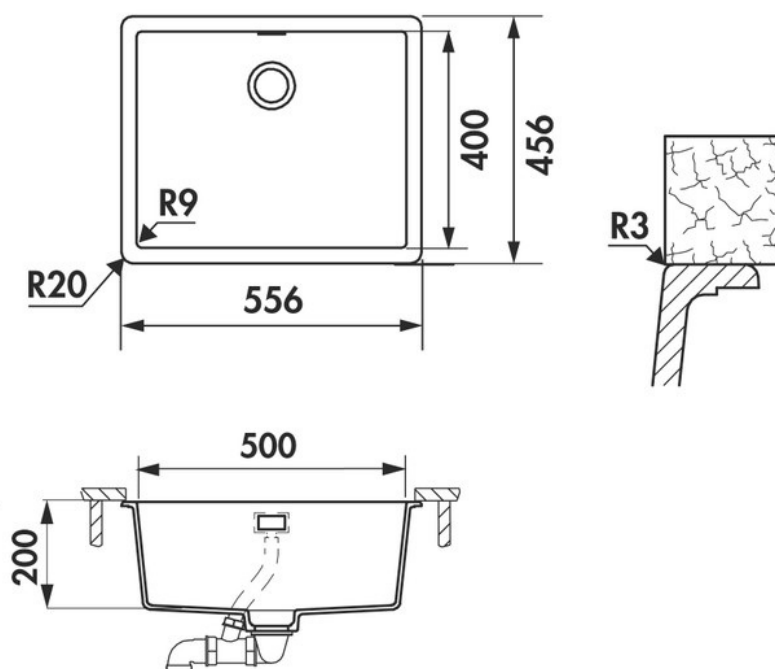
EN13310

Code EAN

3537390548050

Marque

Schock



luisina  
DESIGN

La Boisinière - 35530 Servon-sur-Vilaine

Tél : 02 99 00 24 24

SIRET 31828963400038 - RCS Rennes B 318 289 634 - TVA FR41318289634

SCD LUISINA © 1989-2024