

# Udine Blanc

H95170006

Hotte livrée en version évacuation, classe énergétique A.



Scannez-moi pour  
retrouver la fiche produit !

## Spécifications techniques

### Matériau & Coloris

Matériau	Inox / Verre
Couleur	Blanc

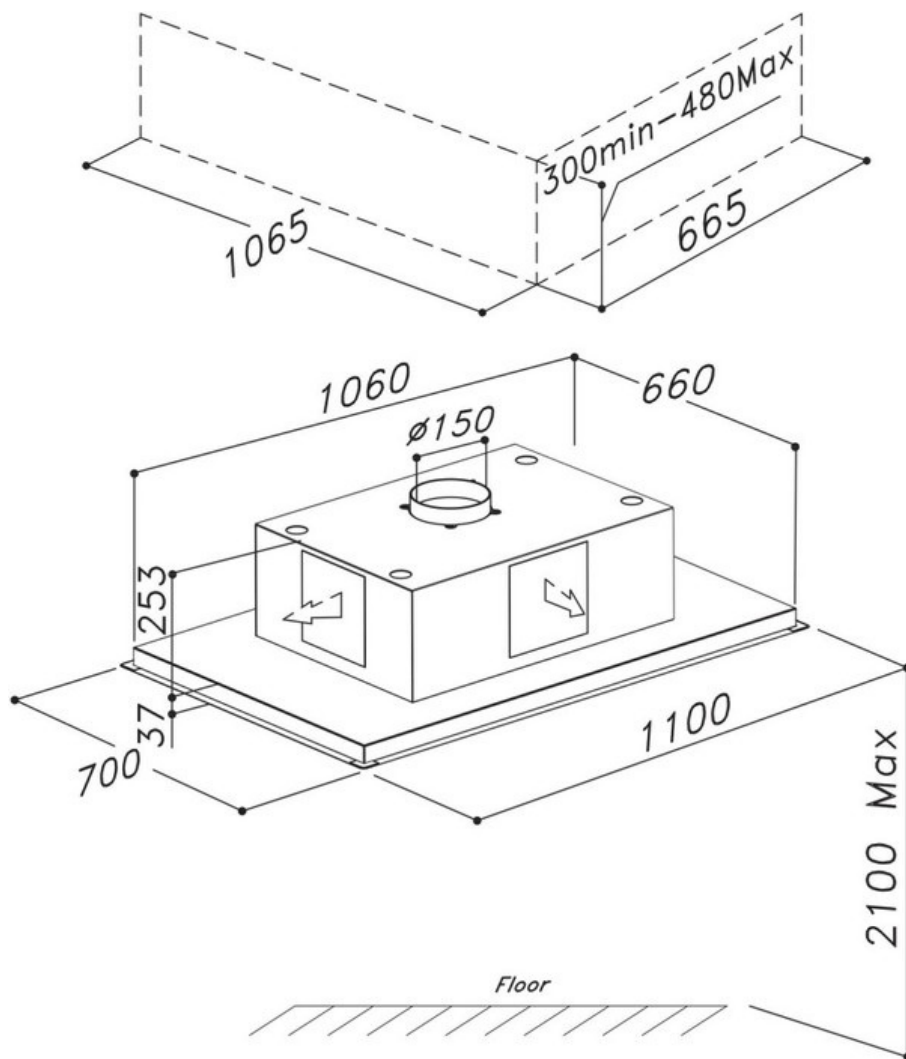
### Dimensions & Poids

Catégorie dimension hotte (en mm)	900 - 1200
Largeur (en mm)	1100
Profondeur (en mm)	700
Hauteur (en mm)	290
Diamètre de sortie d'air (en mm)	150
Poids net (en kg)	18.5

### Informations complémentaires

Marque hotte	LuisiAir
Type de hotte	plafond
Installation	Évacuation
Commandes	Télécommande
Puissance du moteur	140,5 W

Nombre vitesse aspiration	4
Débit d'air minimum (m3/h)	285
Débit d'air max (m3/h)	615
Débit d'air boost (m3/h)	765
Niveau sonore min (dB)	46
Niveau sonore max (dB)	63
Niveau sonore boost (dB)	67
Pression (PBEP)(PA)	484
Consommation électrique annuelle (AEC)(KWH/A)	51.2
Eclairage	Lampes LEDs
Nombre de lampes	2 x 10,5 W
Filtre à charbon	Possibilité recyclage - Filtre à charbon inclus
Types de filtres à charbon	Filtre à charbon actif standard
Filtres à graisse	Filtre à graisse inclus
Types de filtres à graisse	Aluminium anodisé
Classe d'efficacité énergétique	A
Classe d'efficacité lumineuse	C
Classe d'efficacité fluidodynamique	A
Classe filtration des graisses	F
Température Kelvin (°K)	4200
Code EAN	3537390384412



luisina  
DESIGN

La Boisinière - 35530 Servon-sur-Vilaine

Tél : 02 99 00 24 24

SIRET 31828963400038 - RCS Rennes B 318 289 634 - TVA FR41318289634

SCD LUISINA © 1989-2023