

# Amor Magnolie

EV5078D 208

Diamètre de perçage pour la manette de vidage : 35 mm. Evier à encastrer Luisiceram avec vidage automatique chromé.



Scannez-moi pour retrouver la fiche produit !

## Spécifications techniques

### Matériau & Coloris

|               |            |
|---------------|------------|
| Matériau      | Luisiceram |
| Couleur       | Beige      |
| Couleur évier | Magnolie   |

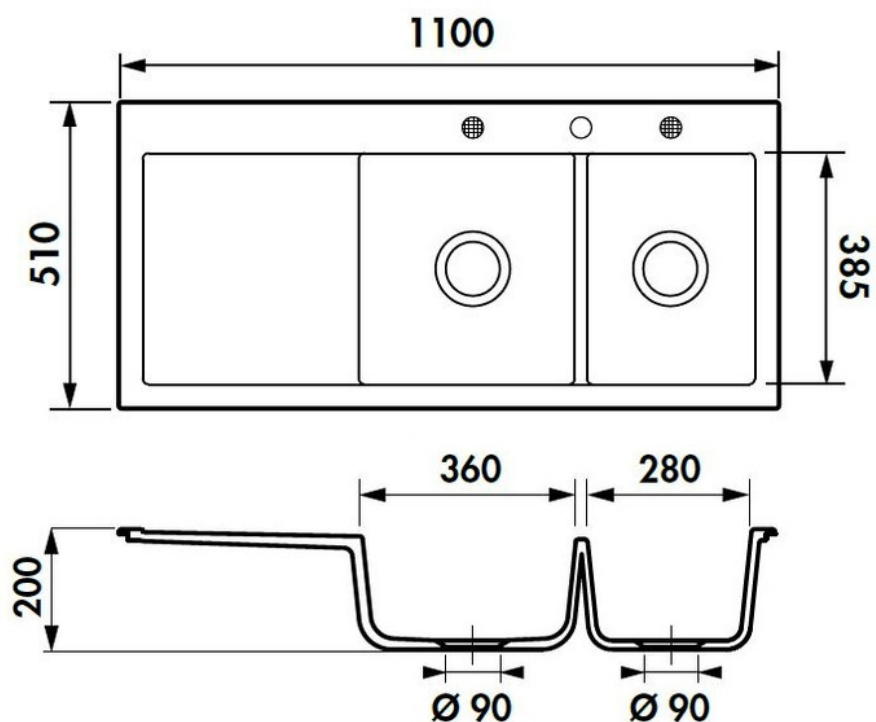
### Dimensions & Poids

|                                   |      |
|-----------------------------------|------|
| Largeur (en mm)                   | 1100 |
| Profondeur (en mm)                | 510  |
| Dimension mini sous-évier (en mm) | 800  |
| Largeur encastrement (en mm)      | 1070 |
| Profondeur encastrement (en mm)   | 480  |
| Largeur cuve 1 (en mm)            | 360  |
| Profondeur cuve 1 (en mm)         | 385  |
| Hauteur cuve 1 (en mm)            | 200  |
| Diamètre bonde cuve 1 (en mm)     | 90   |
| Largeur cuve 2 (en mm)            | 280  |

|                               |     |
|-------------------------------|-----|
| Profondeur cuve 2 (en mm)     | 385 |
| Hauteur cuve 2 (en mm)        | 200 |
| Diamètre bonde cuve 2 (en mm) | 90  |
| Poids net (en kg)             | 24  |

## Informations complémentaires

|                                 |                    |
|---------------------------------|--------------------|
| Type d'évier                    | À encastrer        |
| Nombre de bacs                  | 2 bacs             |
| Type vidage                     | Automatique chromé |
| Trop plein                      | Oui                |
| Montage robinetterie sur évier  | Oui                |
| Positionnement égouttoir        | Gauche             |
| Nombre trous prépercés par côté | 1                  |
| Nombre d'égouttoirs             | 1                  |
| Norme                           | EN13310            |
| Code EAN                        | 3537390240565      |
| Marque                          | Luisina            |



luisina  
DESIGN

*La Boisinière - 35530 Servon-sur-Vilaine*

Tél : 02 99 00 24 24

SIRET 31828963400038 - RCS Rennes B 318 289 634 - TVA FR41318289634

SCD LUISINA © 1989-2024