

# Kit d'installation Silverline HT4043060

HT4043060

La Thermobox est un système d'évacuation plus économe en énergie, qui évite les déperditions de flux et de chaleur. Elle est incluse dans ce pack comprenant également une traversée murale en inox, allant de 350 à 500 mm de profondeur d'encastrement. Les lamelles des persiennes disposent de corps de guidage garantissant un guidage optimal des flux..



Scannez-moi pour  
retrouver la fiche produit !

## Spécifications techniques

### Matériau & Coloris

Couleur

Blanc

### Dimensions & Poids

Longueur (en mm)

350-500

Largeur (en mm)

Ø148

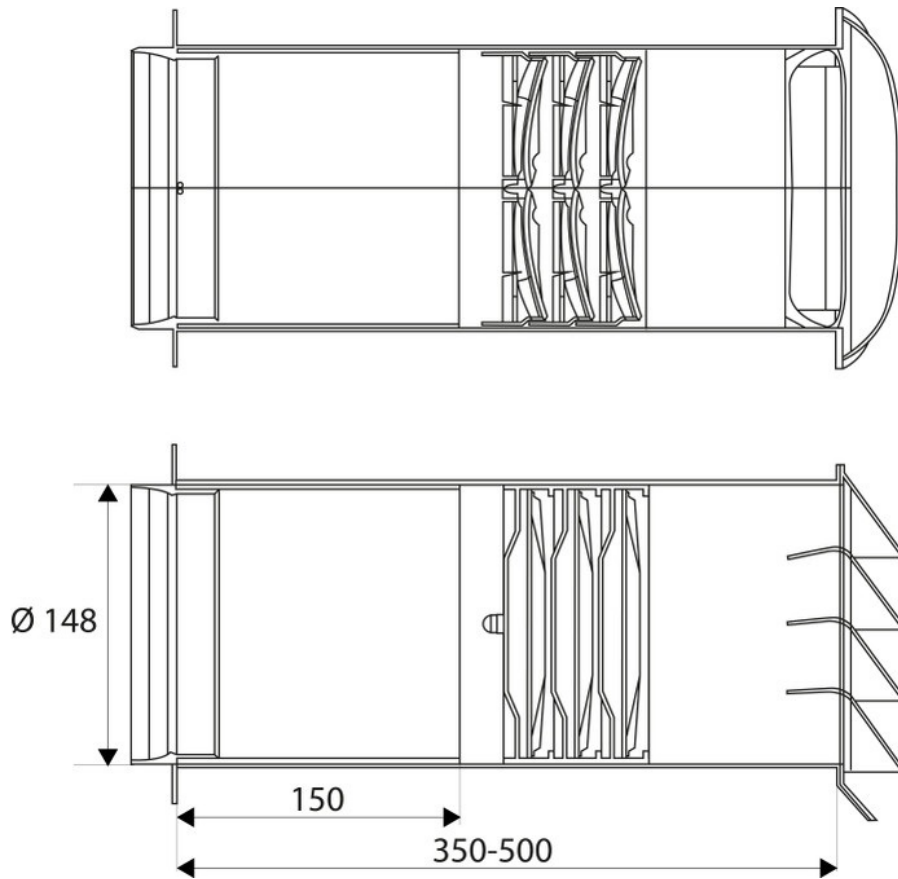
Poids net (en kg)

1.6

### Informations complémentaires

Code EAN

3537390180175



luisina  
DESIGN

*La Boisinière - 35530 Servon-sur-Vilaine*

Tél : 02 99 00 24 24

SIRET 31828963400038 - RCS Rennes B 318 289 634 - TVA FR41318289634

SCD LUISINA © 1989-2024