

Electro Nera

EV80011MN2118

Diamètre de perçage pour la manette de vidage : 35 mm. Evier à encastrer Luisigranit avec vidage manuel gain de place.



Scannez-moi pour retrouver la fiche produit !

Spécifications techniques

Matériau & Coloris

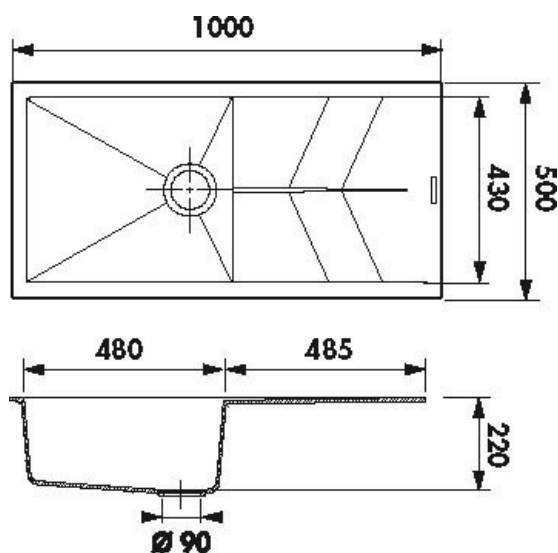
| | |
|---------------|-------------|
| Matériau | Luisigranit |
| Couleur | Noir |
| Couleur évier | Nera |

Dimensions & Poids

| | |
|-----------------------------------|-------|
| Largeur (en mm) | 1000 |
| Profondeur (en mm) | 500 |
| Dimension mini sous-évier (en mm) | 600 |
| Largeur encastrement (en mm) | 980 |
| Profondeur encastrement (en mm) | 480 |
| Largeur cuve (en mm) | 480 |
| Profondeur cuve (en mm) | 430 |
| Hauteur cuve (en mm) | 220 |
| Diamètre bonde cuve (en mm) | 90 |
| Poids net (en kg) | 16.38 |

Informations complémentaires

| | |
|---------------------------------|----------------------|
| Type d'évier | À encastrer |
| Nombre de bacs | 1 grand bac |
| Type vidage | Manuel gain de place |
| Trop plein | Oui |
| Montage robinetterie sur évier | Oui |
| Positionnement égouttoir | Réversible |
| Nombre trous prépercés par côté | 1 |
| Nombre d'égouttoirs | 1 |
| Norme | EN13310 |
| Code EAN | 3537390263175 |
| Marque | Luisina |



luisina
DESIGN

La Boisinière - 35530 Servon-sur-Vilaine

Tél : 02 99 00 24 24

SIRET 31828963400038 - RCS Rennes B 318 289 634 - TVA FR41318289634

SCD LUISINA © 1989-2024