

Lane Noir

PRF0165834

Hotte livrée en version évacuation, classe énergétique B.

Scannez-moi pour
retrouver la fiche produit !

Spécifications techniques

Matériau & Coloris

Matériau	Métal
Couleur	Noir

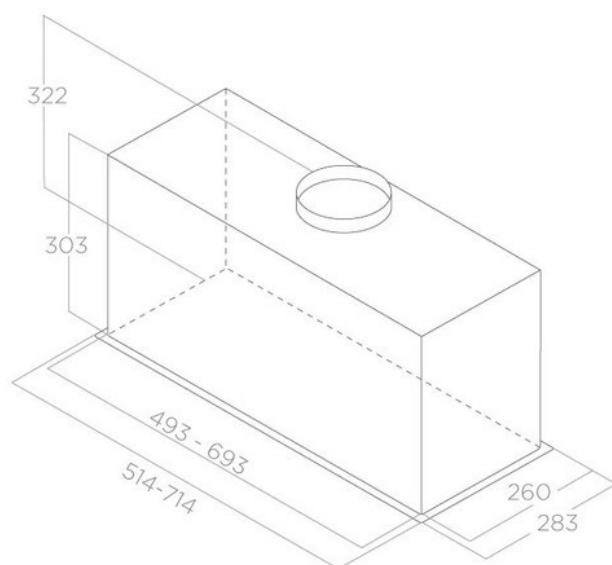
Dimensions & Poids

Largeur (en mm)	714
Profondeur (en mm)	283
Hauteur (en mm)	303
Diamètre de sortie d'air (en mm)	150
Poids net (en kg)	11
Catégorie dimension hotte (en mm)	600 - 900

Informations complémentaires

Marque hotte	Elica
Type de hotte	Encastrable
Installation	Évacuation
Commandes	Bandeau de commande électronique 3V + I
Puissance du moteur	257 W

Nombre vitesse aspiration		4
Débit d'air minimum (m3/h)		255
Débit d'air max (m3/h)		550
Débit d'air boost (m3/h)		650
Débit d'air selon vitesse (m3/h)	V1 - 255 m3/h ; V2 - 400 m3/h ; V3 - 550 m3/h ; V4+ - 650 m3/h	
Niveau sonore min (dB)		49
Niveau sonore max (dB)		65
Niveau sonore boost (dB)		68
Niveau sonore selon vitesse (dB)	V1 - 49 dB ; V2 - 58 dB ; V3 - 65 dB ; V4+ - 68 dB	
Pression (PBEP)(PA)		405
Consommation électrique annuelle (AEC)(KWH/A)		68.9
Eclairage		Lampes LEDs
Nombre de lampes		1 x 7 W
Filtre à charbon		Possibilité recyclage - Filtre à charbon en option
Types de filtres à charbon		Kit filtre à charbon régénérable HP
Référence filtre à charbon		CFC0162221 ou CFC0140343
Filtres à graisse		Filtre à graisse inclus
Types de filtres à graisse		Aluminium
Classe d'efficacité énergétique		B
Classe d'efficacité lumineuse		A
Classe d'efficacité fluidodynamique		B
Classe filtration des graisses		D
Indicateur de saturation des filtres		Oui
Température Kelvin (°K)		3500
Code EAN		8020283049253



luisina
DESIGN

La Boisinière - 35530 Servon-sur-Vilaine

Tél : 02 99 00 24 24

SIRET 31828963400038 - RCS Rennes B 318 289 634 - TVA FR41318289634

SCD LUISINA © 1989-2024