

Sun Lite Inox

PRF0168130

Hotte livrée en version évacuation, classe énergétique C. Accessoires en option : Filtre à graisse professionnel en inox Elica KIT01036 ; Filtre à charbon Elica CFC0140124.



Scannez-moi pour
retrouver la fiche produit !

Spécifications techniques

Matériau & Coloris

| | |
|----------|------|
| Matériau | Inox |
| Couleur | Inox |

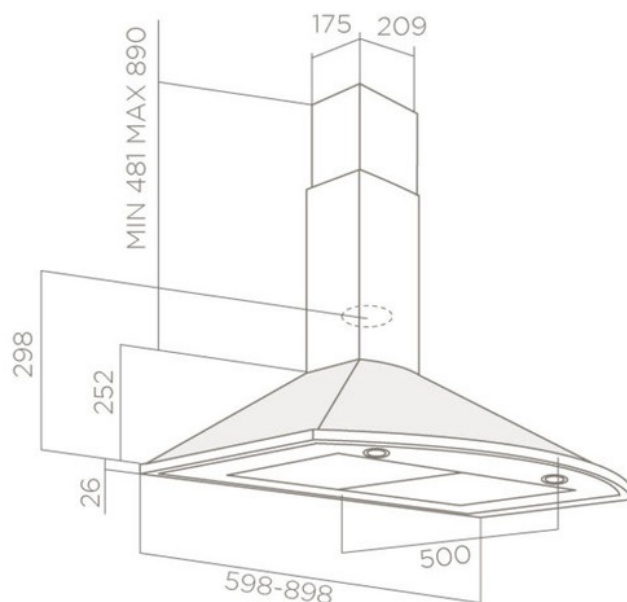
Dimensions & Poids

| | |
|------------------------------------|-----------|
| Largeur (en mm) | 900 |
| Profondeur (en mm) | 500 |
| Hauteur mini avec cheminée (en mm) | 481 |
| Hauteur maxi avec cheminée (en mm) | 890 |
| Diamètre de sortie d'air (en mm) | 150 |
| Poids net (en kg) | 11.56 |
| Catégorie dimension hotte (en mm) | 600 - 900 |

Informations complémentaires

| | |
|---------------|--------|
| Marque hotte | Elica |
| Type de hotte | Murale |

| Installation | Évacuation |
|---|--|
| Commandes | Commandes tactiles 3V |
| Puissance du moteur | 186 W |
| Nombre vitesse aspiration | 3 |
| Débit d'air minimum (m3/h) | 224 |
| Débit d'air max (m3/h) | 603 |
| Débit d'air selon vitesse (m3/h) | V1 - 224 m3/h ; V2 - 336 m3/h ; V3 - 603 m3/h |
| Niveau sonore min (dB) | 42 |
| Niveau sonore max (dB) | 64 |
| Niveau sonore selon vitesse (dB) | V1 - 42 dB ; V2 - 51 dB ; V3 - 64 dB |
| Pression (PBEP)(PA) | 314 |
| Consommation électrique annuelle (AEC)(KWH/A) | 108.1 |
| Eclairage | Lampes LEDs |
| Nombre de lampes | 2 x 3 W |
| Filtre à charbon | Possibilité recyclage - Filtre à charbon en option |
| Référence filtre à charbon | CFC0140124 |
| Filtres à graisse | Filtre à graisse inclus |
| Types de filtres à graisse | Aluminium |
| Classe d'efficacité énergétique | C |
| Classe d'efficacité lumineuse | A |
| Classe d'efficacité fluidodynamique | D |
| Classe filtration des graisses | C |
| Clapet anti-retour | Oui |
| Indicateur de saturation des filtres | Non |
| Température Kelvin (°K) | 2700 |
| Code EAN | 8020283036987 |



luisina
DESIGN

La Boisinière - 35530 Servon-sur-Vilaine

Tél : 02 99 00 24 24

SIRET 31828963400038 - RCS Rennes B 318 289 634 - TVA FR41318289634

SCD LUISINA © 1989-2024