

Stripe Blanc

PRF0100995C

Hotte livrée en version évacuation, classe énergétique B. Accessoires en option : Filtre à charbon Elica CFC0140343 ; Filtre à charbon régénérable Elica CFC0162221 ; Kit cheminée Elica (H560-990) KIT0177845.



Scannez-moi pour
retrouver la fiche produit !

Spécifications techniques

Matériau & Coloris

Matériau	Verre
Couleur	Blanc

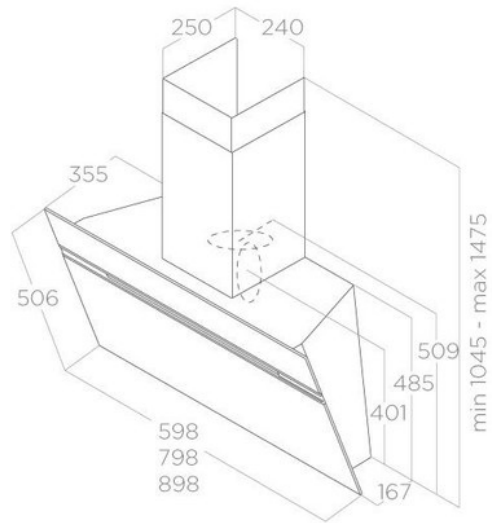
Dimensions & Poids

Largeur (en mm)	898
Profondeur (en mm)	167
Hauteur (en mm)	506
Hauteur mini avec cheminée (en mm)	1045
Hauteur maxi avec cheminée (en mm)	1475
Diamètre de sortie d'air (en mm)	150
Poids net (en kg)	25
Catégorie dimension hotte (en mm)	600 - 900

Informations complémentaires

Marque hotte	Elica
Type de hotte	Verticale

Installation	Évacuation
Commandes	Commandes tactiles 3V + 1
Puissance du moteur	265 W
Nombre vitesse aspiration	4
Débit d'air minimum (m3/h)	304
Débit d'air max (m3/h)	603
Débit d'air boost (m3/h)	757
Débit d'air selon vitesse (m3/h)	V1 - 304 m3/h ; V2 - 432m3/h ; V3 - 603m3/h ; V4+ - 757 m3/h
Niveau sonore min (dB)	50
Niveau sonore max (dB)	65
Niveau sonore boost (dB)	69
Niveau sonore selon vitesse (dB)	V1 - 50 dB ; V2 - 56 dB ; V3 - 65 dB ; V4+ - 69 dB
Pression (PBEP)(PA)	394
Consommation électrique annuelle (AEC)(KWH/A)	81.7
Eclairage	Lampes LEDs
Nombre de lampes	2 x 2,5 W
Filtre à charbon	Possibilité recyclage - Filtre à charbon en option
Référence filtre à charbon	CFC0140343
Filtres à graisse	Filtre à graisse inclus
Types de filtres à graisse	Aluminium
Classe d'efficacité énergétique	B
Classe d'efficacité lumineuse	A
Classe d'efficacité fluidodynamique	B
Classe filtration des graisses	D
Clapet anti-retour	Oui
Indicateur de saturation des filtres	Oui
Température Kelvin (°K)	3500
Code EAN	8020283038219



luisina
DESIGN

La Boisinière - 35530 Servon-sur-Vilaine

Tél : 02 99 00 24 24

SIRET 31828963400038 - RCS Rennes B 318 289 634 - TVA FR41318289634

SCD LUISINA © 1989-2024