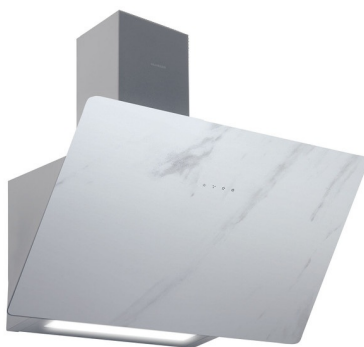


Strong Blanc marbré

H11280 176

Hotte livrée en version évacuation et recyclage, classe énergétique A.
Filtre à charbon inclus. Distance minimum entre la hotte et une plaque de cuisson électrique : 45 cm. Distance minimum entre la hotte et une cuisson au gaz : 55 cm.



Scannez-moi pour
retrouver la fiche produit !

Spécifications techniques

Matériau & Coloris

Matériau	Céramique
Couleur	Blanc marbré

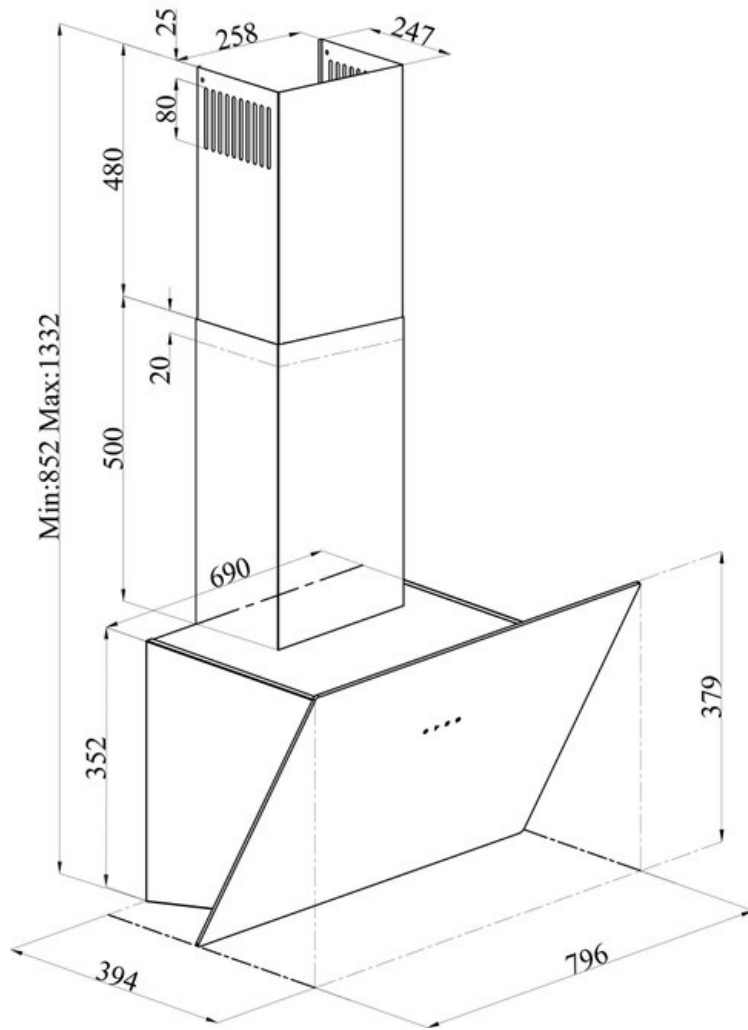
Dimensions & Poids

Largeur (en mm)	796
Profondeur (en mm)	394
Hauteur (en mm)	379
Hauteur mini avec cheminée (en mm)	852
Hauteur maxi avec cheminée (en mm)	1332
Diamètre de sortie d'air (en mm)	150
Poids net (en kg)	22.2
Catégorie dimension hotte (en mm)	600 - 900

Informations complémentaires

Marque hotte	Silverline
--------------	------------

Type de hotte	Verticale
Installation	Évacuation
Commandes	Sensitive touch
Puissance du moteur	220 W
Nombre vitesse aspiration	3
Débit d'air minimum (m3/h)	245
Débit d'air max (m3/h)	628
Débit d'air selon vitesse (m3/h)	V1 - 245 m3/h ; V2 - 465 m3/h ; V3 - 628 m3/h
Niveau sonore min (dB)	44
Niveau sonore max (dB)	61
Niveau sonore selon vitesse (dB)	V1 - 44 dB ; V2 - 56 dB ; V3 - 61 dB
Pression (PBEP)(PA)	419
Pression selon vitesse (PBEP)(PA)	V1 - 413 Pa ; V2 - 493 Pa ; V3 - 515 Pa
Consommation électrique annuelle (AEC)(KWH/A)	50
Eclairage	Lampes LEDs
Nombre de lampes	1 x 10 W
Filtre à charbon	Possibilité recyclage - Filtre à charbon inclus
Types de filtres à charbon	Filtre à charbon longue durée
Référence filtre à charbon	F009
Filtres à graisse	Filtre à graisse inclus
Types de filtres à graisse	Aluminium
Classe d'efficacité énergétique	A
Classe d'efficacité lumineuse	C
Classe d'efficacité fluidodynamique	A
Classe filtration des graisses	D
Clapet anti-retour	Oui
Indicateur de saturation des filtres	Oui
Température Kelvin (°K)	3500
Code EAN	3537390454610



luisina
DESIGN

La Boisinière - 35530 Servon-sur-Vilaine

Tél : 02 99 00 24 24

SIRET 31828963400038 - RCS Rennes B 318 289 634 - TVA FR41318289634

SCD LUISINA © 1989-2024