

Fold Noir

PRF0181961

Hotte livrée en version évacuation, classe énergétique B.



Scannez-moi pour
retrouver la fiche produit !

Spécifications techniques

Matériau & Coloris

Matériau	Inox
Couleur	Noir

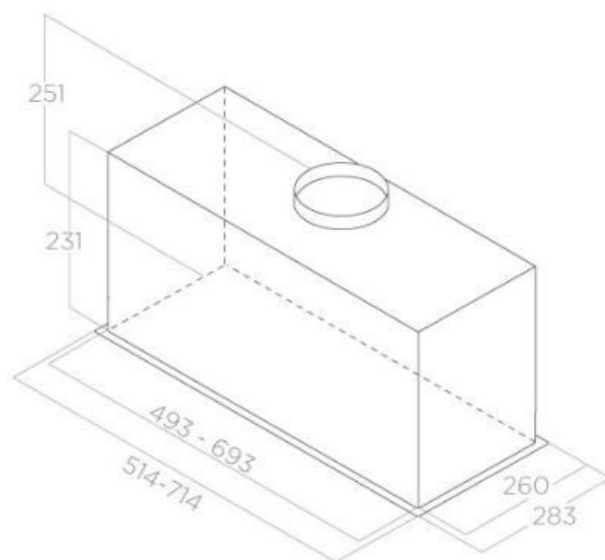
Dimensions & Poids

Catégorie dimension hotte (en mm)	600 - 900
Largeur (en mm)	714
Profondeur (en mm)	283
Hauteur (en mm)	251
Diamètre de sortie d'air (en mm)	150

Informations complémentaires

Marque hotte	Elica
Type de hotte	Encastrable
Installation	Évacuation
Commandes	Soft light 3V
Puissance du moteur	180 W
Nombre vitesse aspiration	3

Débit d'air minimum (m3/h)	225
Débit d'air max (m3/h)	580
Débit d'air selon vitesse (m3/h)	V1 - 225 m3/h ; V2 - 355 m3/h ; V3 - 580 m3/h
Niveau sonore min (dB)	46
Niveau sonore max (dB)	65
Niveau sonore selon vitesse (dB)	V1 - 46 dB ; V2 - 54 dB ; V3 - 65 dB
Eclairage	Lampes LEDs
Nombre de lampes	2x2,1 W
Filtre à charbon	Possibilité recyclage - Filtre à charbon en option
Types de filtres à charbon	Filtre à charbon actif
Référence filtre à charbon	CFC0140343 ; CFC0162221
Filtres à graisse	Filtre à graisse inclus
Types de filtres à graisse	Aluminium
Classe d'efficacité énergétique	B
Classe d'efficacité lumineuse	A
Classe d'efficacité fluidodynamique	C
Classe filtration des graisses	C
Indicateur de saturation des filtres	Non
Booster	Oui
Minuteur	Oui
Température Kelvin (°K)	3500
Code EAN	8020283054264



luisina
DESIGN

La Boisinière - 35530 Servon-sur-Vilaine

Tél : 02 99 00 24 24

SIRET 31828963400038 - RCS Rennes B 318 289 634 - TVA FR41318289634

SCD LUISINA © 1989-2024