

Hypérior Inox

H37590 015

Hotte livrée en version évacuation. Les caractéristiques et performances de cette version de la hotte Hypérior dépendent du choix du moteur déporté : HM70 015, HM73 ou HM74. Pour plus d'informations sur les performances livrées, merci de vous référer aux fiches de ces moteurs.



Scannez-moi pour
retrouver la fiche produit !

Spécifications techniques

📏 Matériau & Coloris

Matériau Inox / Verre

Couleur Inox

📏 Dimensions & Poids

Largeur (en mm) 900

Profondeur (en mm) 120

Hauteur (en mm) 1161

Largeur encastrement (en mm) 790

Profondeur encastrement (en mm) 100

Poids net (en kg) 28.02

Catégorie dimension hotte (en mm) 600 - 900

📄 Informations complémentaires

Marque hotte Airone

Type de hotte Plan de travail

Installation

Évacuation

Commandes

Commande Touch control 3 vitesses + intensif

Nombre vitesse aspiration

4

Filtres à graisse

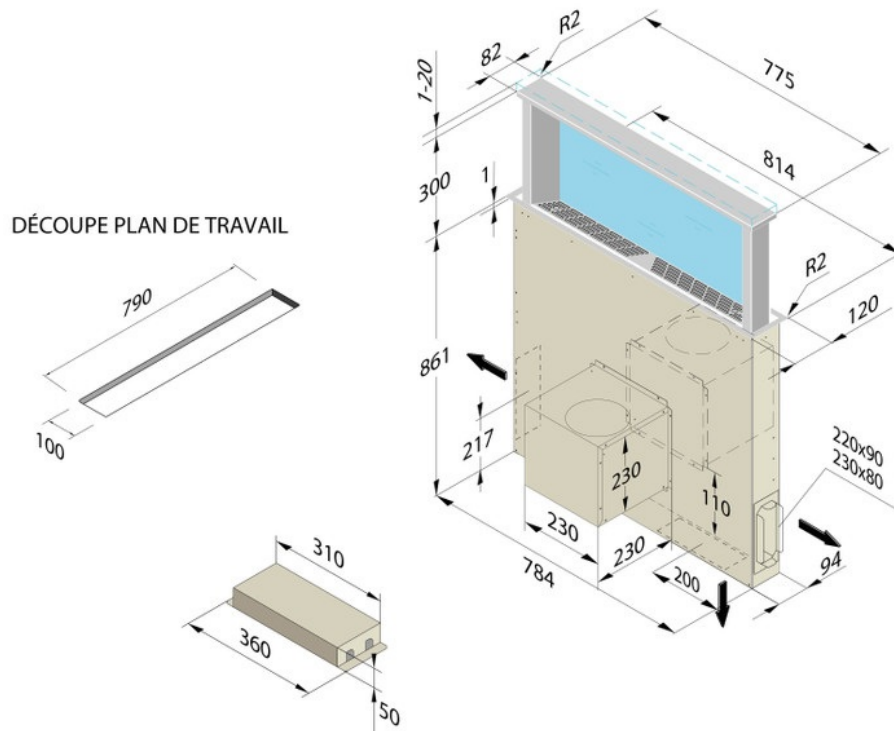
Filtre à graisse inclus

Types de filtres à graisse

Aluminium

Code EAN

3537390369464



luisina
DESIGN

La Boisinière - 35530 Servon-sur-Vilaine

Tél : 02 99 00 24 24

SIRET 31828963400038 - RCS Rennes B 318 289 634 - TVA FR41318289634

SCD LUISINA © 1989-2023