

Piètement Edouardien

T51 CHR

Piètement pour lavabo Edouardien 1210 x 510 mm.



Scannez-moi pour
retrouver la fiche produit !

Spécifications techniques

Matériau & Coloris

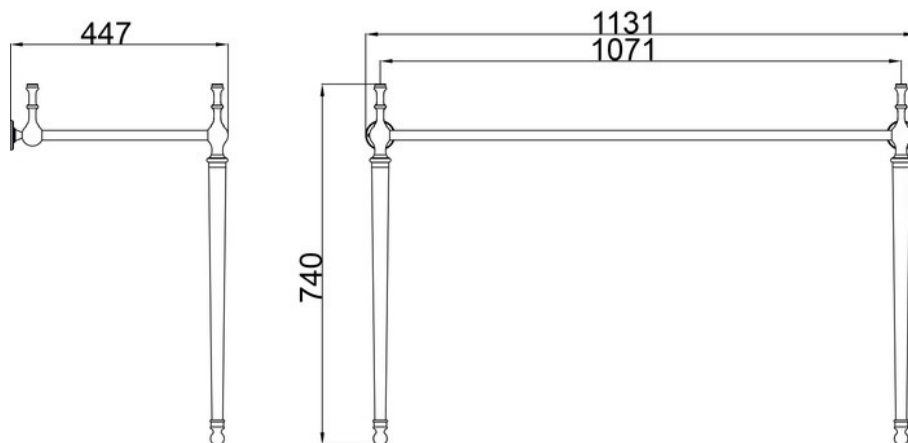
Matériau	Acier
Couleur	Chromé

Dimensions & Poids

Longueur (en mm)	1130
Largeur (en mm)	545
Hauteur (en mm)	740
Poids net (en kg)	3.5

Informations complémentaires

Code EAN	5055806032415
----------	---------------



luisina
DESIGN

La Boisinière - 35530 Servon-sur-Vilaine

Tél : 02 99 00 24 24

SIRET 31828963400038 - RCS Rennes B 318 289 634 - TVA FR41318289634

SCD LUISINA © 1989-2024