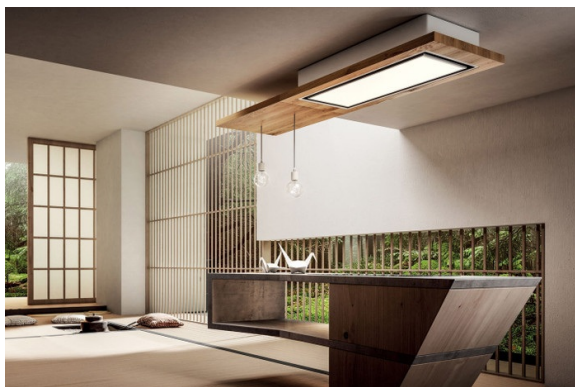


Lullaby Chêne naturel

PRF0167046

Hotte livrée en version évacuation, classe énergétique A. Ampoules non comprises. Accessoires en option : Kit panneau en bois KIT0147856 ; Kit panneau blanc KIT0147859 ; Radiocommande blanc KIT0121468 ; Radiocommande noire KIT0121469.



Scannez-moi pour
retrouver la fiche produit !

Spécifications techniques

Matériau & Coloris

Matériau	Bois
Couleur	Bois Chêne

Dimensions & Poids

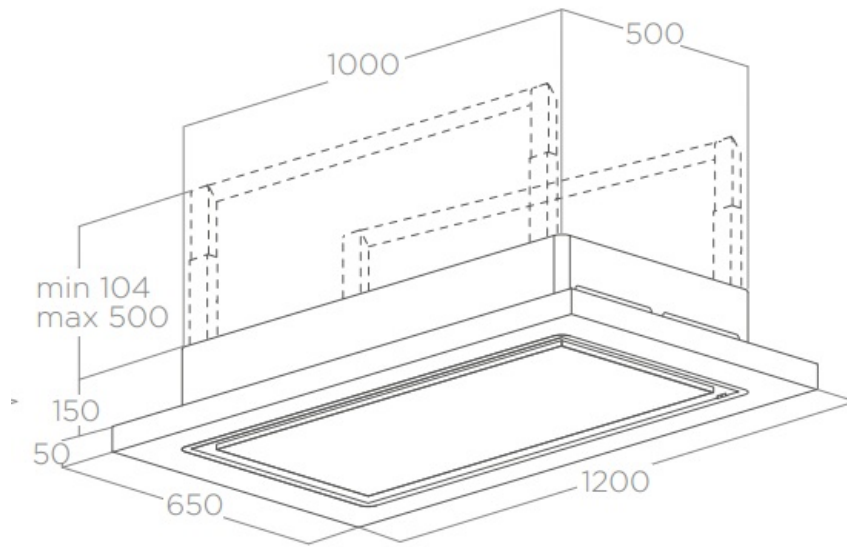
Largeur (en mm)	1200
Profondeur (en mm)	650
Hauteur (en mm)	200
Hauteur mini avec cheminée (en mm)	304
Hauteur maxi avec cheminée (en mm)	700
Diamètre de sortie d'air (en mm)	150
Catégorie dimension hotte (en mm)	900 - 1200

Informations complémentaires

Marque hotte	Elica
Type de hotte	Plafond

Installation	Évacuation
Commandes	Radiocommande 3V + 2 intensives
Puissance du moteur	298 W
Nombre vitesse aspiration	5
Débit d'air minimum (m3/h)	200
Débit d'air max (m3/h)	465
Débit d'air boost (m3/h)	770
Débit d'air selon vitesse (m3/h)	V1 - 200 m3/h ; V2 - 380 m3/h ; V3 - 465 m3/h ; V4+ - 690 m3/h ; V5+ - 770 m3/h
Niveau sonore min (dB)	40
Niveau sonore max (dB)	53
Niveau sonore boost (dB)	66
Niveau sonore selon vitesse (dB)	V1 - 40 dB ; V2 - 50 dB ; V3 - 53 dB ; V4+ - 63 dB ; V5+ - 66 dB
Pression (PBEP)(PA)	570
Consommation électrique annuelle (AEC) (KWH/A)	56.8
Eclairage	Lampes LEDs
Nombre de lampes	1 x 28 W
Filtre à charbon	Filtre à charbon inclus
Types de filtres à charbon	Revolution Filter
Référence filtre à charbon	KIT0147861A
Filtres à graisse	Filtre à graisse inclus
Types de filtres à graisse	Aluminium
Classe d'efficacité énergétique	A
Classe d'efficacité lumineuse	A
Classe d'efficacité fluidodynamique	A
Classe filtration des graisses	F
Clapet anti-retour	Oui
Indicateur de saturation des filtres	Oui
Température Kelvin (°K)	2400-5000

RECYCLAGE



luisina
DESIGN

La Boisière - 35530 Servon-sur-Vilaine

Tél : 02 99 00 24 24

SIRET 31828963400038 - RCS Rennes B 318 289 634 - TVA FR41318289634

SCD LUISINA © 1989-2024