

Nikolatesla Switch Glow Noir

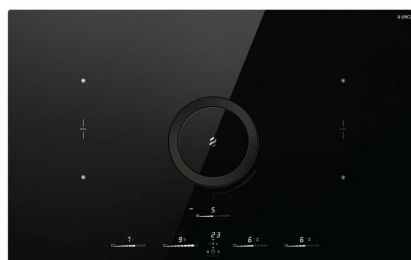
PRF0196335

Hotte plan de travail Elica Nikolatesla Switch Glow Evo 83 cm coloris Verre noir

Hotte livrée en version évacuation, classe énergétique A++. Hotte en version extraction avec 4 zones de cuisson identiques : (2,1 - 3 kW) 210x191mm. Accessoires en option : Kit installation recyclage sous la plinthe KIT0199835 ; Kit installation recyclage hors plinthe KIT0199836 ; Kit installation recyclage "sortie arrière" KIT0199838 ; Kit filtre EVO KIT0200786. Ampérage plaque de cuisson : 32A. Câble d'alimentation non fourni.



Scannez-moi pour
retrouver la fiche produit !



Spécifications techniques

Matériau & Coloris

Matériau	Verre
Couleur	Noir

Dimensions & Poids

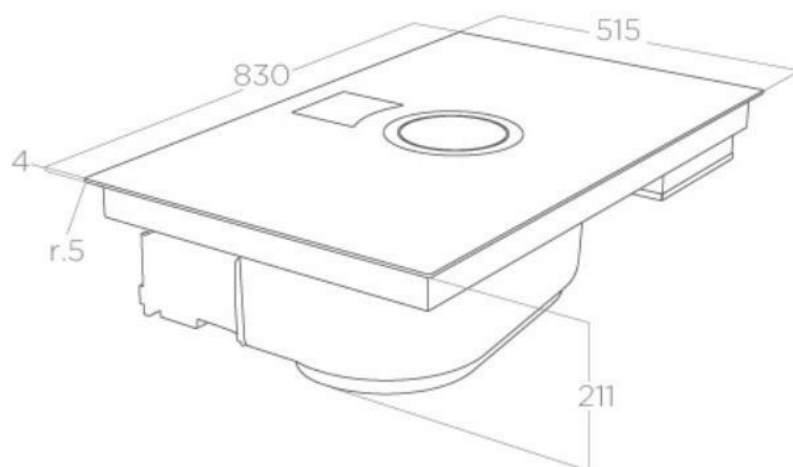
Catégorie dimension hotte (en mm)	600 - 900
Largeur (en mm)	830
Profondeur (en mm)	515
Hauteur (en mm)	211

Largeur encastrement (en mm)	807
Profondeur encastrement (en mm)	492
Diamètre de sortie d'air (en mm)	150

Informations complémentaires

Marque hotte	Elica
Type de hotte	Plan de travail
Installation	Évacuation
Commandes	Rotatif électronique 9V + 1
Puissance du moteur	175 W
Nombre vitesse aspiration	10
Débit d'air minimum (m ³ /h)	130
Débit d'air max (m ³ /h)	525
Débit d'air boost (m ³ /h)	620
Débit d'air selon vitesse (m ³ /h)	V1 - 130 m ³ /h ; V2 - 195 m ³ /h ; V3 - 220 m ³ /h ; V4 - 265 m ³ /h ; V5 - 290 m ³ /h ; V6 - 320 m ³ /h ; V7 - 355 m ³ /h ; V8 - 375 m ³ /h ; V9 - 525 m ³ /h ; V10+ - 620 m ³ /h
Niveau sonore min (dB)	34
Niveau sonore max (dB)	67
Niveau sonore boost (dB)	71
Niveau sonore selon vitesse (dB)	V1 - 34 dB ; V2 - 41 dB ; V3 - 45 dB ; V4 - 50 dB ; V5 - 52 dB ; V6 - 55 dB ; V7 - 57 dB ; V8 - 61 dB ; V9 - 67 dB ; V10+ - 71 dB
Filtre à charbon	Possibilité recyclage - Filtre à charbon en option
Types de filtres à charbon	Filtre en céramique

Référence filtre à charbon	KIT0200786
Filtres à graisse	Filtre à graisse inclus
Types de filtres à graisse	Aluminium
Classe d'efficacité énergétique	A+
Classe d'efficacité fluidodynamique	A
Classe filtration des graisses	A
Indicateur de saturation des filtres	Oui
Alimentation (V)	220 - 240 V
Nombre de zones de cuisson	4
Détails de la table de cuisson	4 zones 210x191 mm - (2,1 - 3 kW)
Niveau de puissance cuisson	7,2 kW
Booster	Oui
Minuteur	Oui
Zone modulable	Oui - 2 zones Bridge
Sécurité enfant	Oui
Témoin de chaleur résiduelle	Oui
Détection automatique des récipients	Oui
Arrêt automatique	Oui
Gestion automatique consommation	Oui



luisina
DESIGN

La Boisinière - 35530 Servon-sur-Vilaine

Tél : 02 99 00 24 24

SIRET 31828963400038 - RCS Rennes B 318 289 634 - TVA FR41318289634

SCD LUISINA © 1989-2026