

# Pied Geny Hélice

## Taupe 733 mm

010564

Pied préconisé pour plateau de Ø700 mm ou Ø800 mm. Merci de noter qu'après validation de votre commande, ce produit configurable et sur commande ne peut être annulé ou modifié.



Scannez-moi pour retrouver la fiche produit !

## Spécifications techniques

### Matériau & Coloris

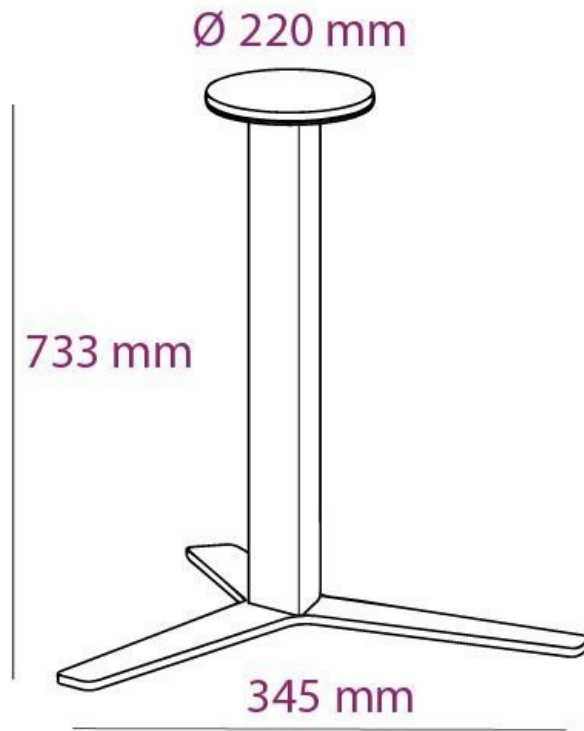
Matériau	Acier
Couleur	Taupe

### Dimensions & Poids

Hauteur (en mm)	733
Dimension pied (en mm)	100 x 100 x 100
Dimension embase (en mm)	345 x 345 x 345
Dimension platine (en mm)	Ø220
Poids net (en kg)	17.65

### Informations complémentaires

Forme	Hélice
Charge supportée par pied (en kg)	100
Code EAN	8431560105645



luisina  
DESIGN

*La Boisinière - 35530 Servon-sur-Vilaine*

Tél : 02 99 00 24 24

SIRET 31828963400038 - RCS Rennes B 318 289 634 - TVA FR41318289634

SCD LUISINA © 1989-2024