

# Bonde ST6590.43N

ST6590.43N

Perçage Ø 90 mm. Cadre en ABS. Conforme à la norme UNI EN 329.



Scannez-moi pour  
retrouver la fiche produit !

## Spécifications techniques

### Matériau & Coloris

Couleur Noir

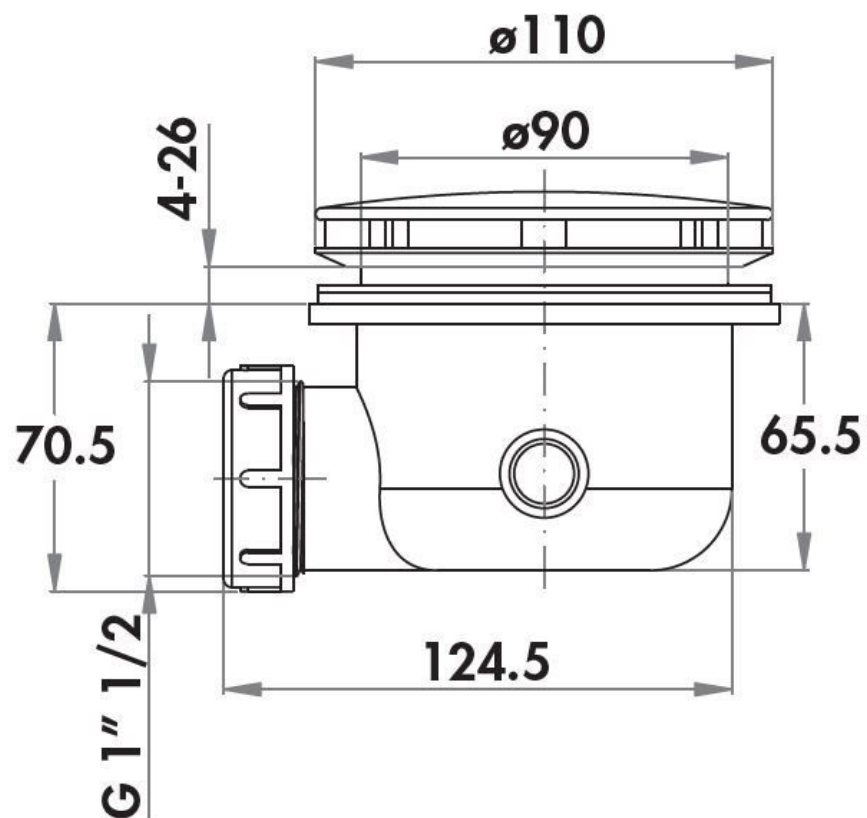
### Dimensions & Poids

Longueur (en mm) Ø 90

Poids net (en kg) 0.3

### Informations complémentaires

Code EAN 8014644037799



luisina  
DESIGN

La Boisinière - 35530 Servon-sur-Vilaine

Tél : 02 99 00 24 24

SIRET 31828963400038 - RCS Rennes B 318 289 634 - TVA FR41318289634

SCD LUISINA © 1989-2024