

Atlas Blanc

HO0014006

Hotte livrée en version évacuation, classe énergétique B.



Scannez-moi pour
retrouver la fiche produit !

Spécifications techniques

Matériau & Coloris

Matériau	Métal / Verre
Couleur	Blanc

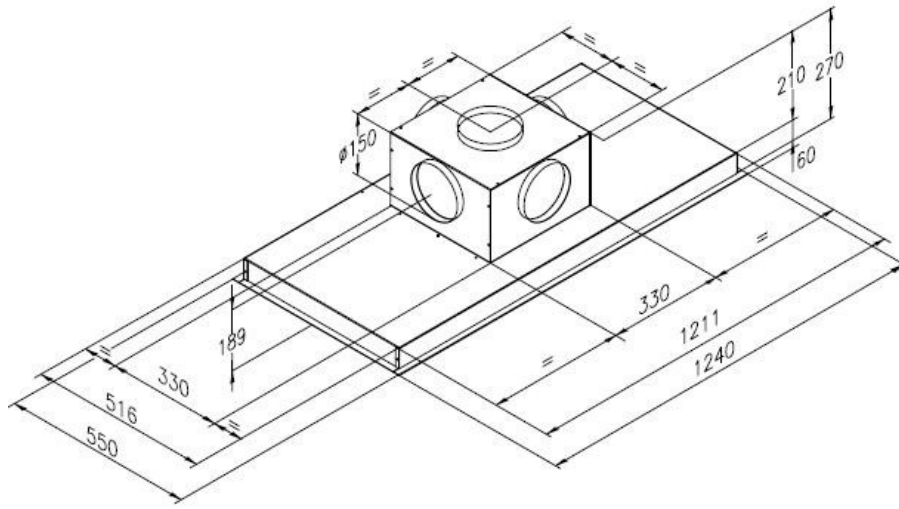
Dimensions & Poids

Catégorie dimension hotte (en mm)	900 - 1200
Largeur (en mm)	1315
Profondeur (en mm)	715
Hauteur (en mm)	330
Diamètre de sortie d'air (en mm)	150
Poids net (en kg)	18

Informations complémentaires

Marque hotte	Airone
Type de hotte	Plafond
Installation	Évacuation
Commandes	Télécommande
Puissance du moteur	130,5 W

Nombre vitesse aspiration	4
Débit d'air minimum (m3/h)	336
Débit d'air max (m3/h)	587
Débit d'air boost (m3/h)	812
Niveau sonore min (dB)	50
Niveau sonore max (dB)	64
Niveau sonore boost (dB)	69
Puissance totale (WBEP)(W)	166,5 W
Pression (PBEP)(PA)	566
Consommation électrique annuelle (AEC)(KWH/A)	81
Eclairage	Panneau LED
Nombre de lampes	36W
Filtre à charbon	Filtre à charbon en option
Types de filtres à charbon	Filtre à charbon actif
Référence filtre à charbon	4 x KF67
Filtres à graisse	Filtre à graisse inclus
Types de filtres à graisse	Aluminium
Classe d'efficacité énergétique	B
Classe d'efficacité lumineuse	A
Classe d'efficacité fluidodynamique	A
Classe filtration des graisses	F
Indicateur de saturation des filtres	oui
Timer	Arrêt automatique
Température Kelvin (°K)	3000
Code EAN	3537390604190
Nouveautés	Oui



luisina
DESIGN

La Boisinière - 35530 Servon-sur-Vilaine

Tél : 02 99 00 24 24

SIRET 31828963400038 - RCS Rennes B 318 289 634 - TVA FR41318289634

SCD LUISINA © 1989-2023