

Box In Inox et verre

PRF0114762A

Hotte livrée en version évacuation, classe énergétique A. Accessoires en option : filtre à charbon Elica CFC0140343.



Scannez-moi pour
retrouver la fiche produit !

Spécifications techniques

Matériau & Coloris

Matériau Inox / Verre

Couleur Inox

Dimensions & Poids

Largeur (en mm) 1194

Profondeur (en mm) 310

Hauteur (en mm) 339

Diamètre de sortie d'air (en mm) 150

Poids net (en kg) 11.7

Catégorie dimension hotte (en mm) 900 - 1200

Informations complémentaires

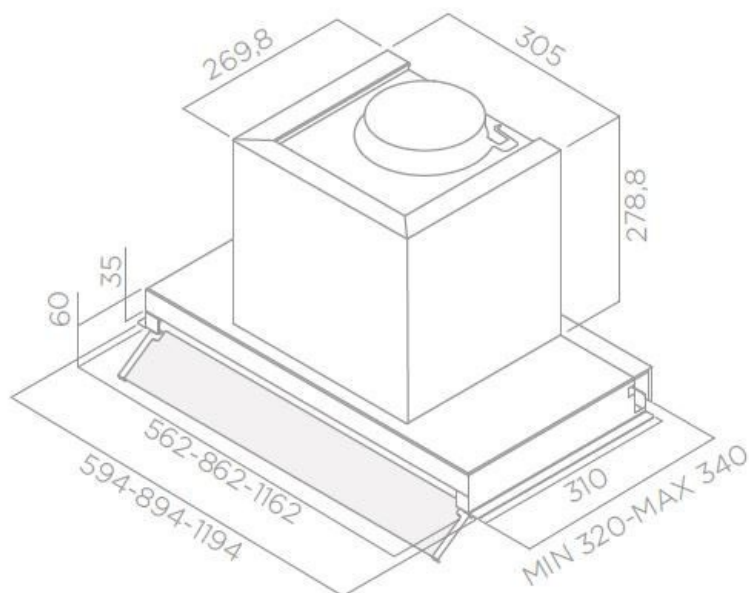
Marque hotte Elica

Type de hotte Encastrable

Installation Évacuation

Commandes Rotatif électronique 3V

Puissance du moteur	255 W
Nombre vitesse aspiration	3
Débit d'air max (m3/h)	620
Niveau sonore min (dB)	50
Niveau sonore max (dB)	70
Eclairage	Lampes LEDs
Nombre de lampes	2 x 2,5 W
Filtre à charbon	Possibilité recyclage - Filtre à charbon en option
Référence filtre à charbon	CFC0140343
Filtres à graisse	Filtre à graisse inclus
Types de filtres à graisse	Aluminium
Classe d'efficacité énergétique	A
Classe d'efficacité lumineuse	A
Indicateur de saturation des filtres	Non
Température Kelvin (°K)	4000
Débit d'air minimum (m3/h)	255
Débit d'air selon vitesse (m3/h)	V1 - 255 m3/h ; V2 - 355 m3/h ; V3 - 620 m3/h
Niveau sonore selon vitesse (dB)	V1 - 50 dB ; V2 - 57 dB ; V3 - 70 dB
Code EAN	8020283040649
Pression (PBEP)(PA)	435



luisina
DESIGN

La Boisinière - 35530 Servon-sur-Vilaine

Tél : 02 99 00 24 24

SIRET 31828963400038 - RCS Rennes B 318 289 634 - TVA FR41318289634

SCD LUISINA © 1989-2024