

# Sheen-S Noir

PRF0166929

Hotte livrée en version évacuation, classe énergétique A. Cheminée incluse.



Scannez-moi pour  
retrouver la fiche produit !

## Spécifications techniques

### Matériau & Coloris

Matériau	Verre
Couleur	Noir

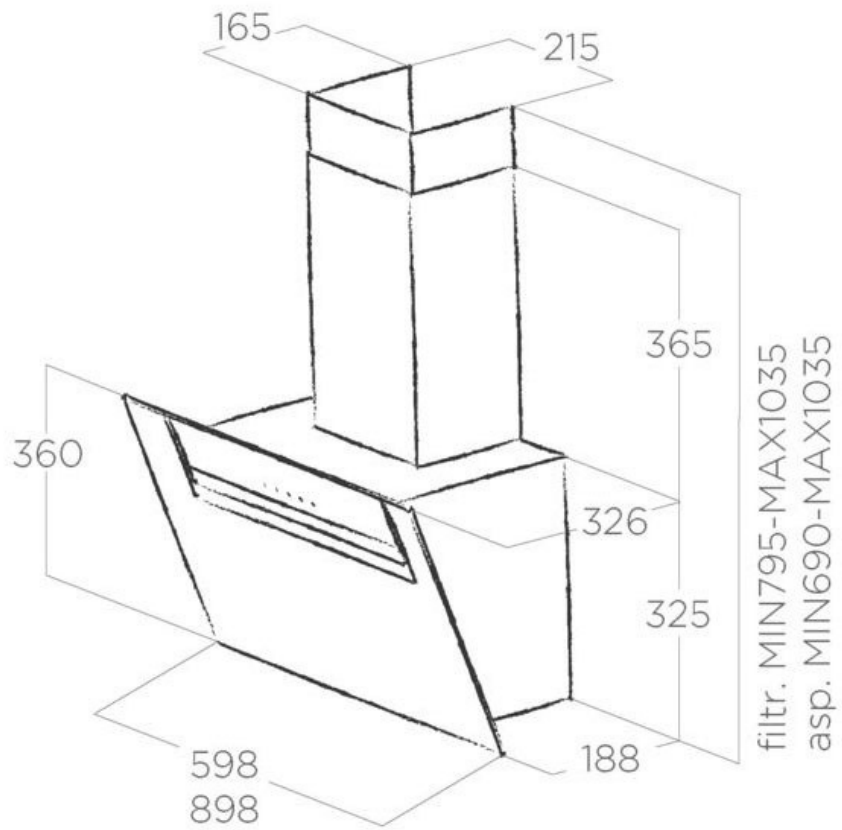
### Dimensions & Poids

Largeur (en mm)	898
Profondeur (en mm)	188
Hauteur (en mm)	360
Hauteur mini avec cheminée (en mm)	690
Hauteur maxi avec cheminée (en mm)	1045
Diamètre de sortie d'air (en mm)	150
Poids net (en kg)	16.2
Catégorie dimension hotte (en mm)	600 - 900

### Informations complémentaires

Marque hotte	Elica
Type de hotte	Verticale

Installation	Évacuation
Commandes	Commandes tactiles 3V + I
Puissance du moteur	233 W
Nombre vitesse aspiration	4
Débit d'air minimum (m3/h)	275
Débit d'air max (m3/h)	495
Débit d'air boost (m3/h)	650
Débit d'air selon vitesse (m3/h)	V1 - 275 m3/h ; V2 - 385 m3/h ; V3 - 495 m3/h ; V4+ - 650 m3/h
Niveau sonore min (dB)	52
Niveau sonore max (dB)	65
Niveau sonore boost (dB)	71
Niveau sonore selon vitesse (dB)	V1 - 52 dB ; V2 - 59 dB ; V3 - 65 dB ; V4+ - 71 dB
Pression (PBEP)(PA)	390
Consommation électrique annuelle (AEC)(KWH/A)	46.9
Eclairage	Lampes LEDs
Nombre de lampes	2 x 1,5 W
Filtre à charbon	Possibilité recyclage - Filtre à charbon en option
Types de filtres à charbon	Filtre régénérable
Référence filtre à charbon	CFC0140343
Filtres à graisse	Filtre à graisse inclus
Types de filtres à graisse	Aluminium
Classe d'efficacité énergétique	A
Classe d'efficacité lumineuse	A
Classe d'efficacité fluidodynamique	A
Classe filtration des graisses	D
Indicateur de saturation des filtres	Oui
Température Kelvin (°K)	3500
Code EAN	8020283049871



luisina  
DESIGN

*La Boisière - 35530 Servon-sur-Vilaine*

Tél : 02 99 00 24 24

SIRET 31828963400038 - RCS Rennes B 318 289 634 - TVA FR41318289634

SCD LUISINA © 1989-2024