

Krea Inox

PRF0129978A

Hotte livrée en version évacuation, classe énergétique D. Filtre à charbon longue durée Elica inclus CFC0140064.



Scannez-moi pour
retrouver la fiche produit !

Spécifications techniques

Matériau & Coloris

Matériau	Inox
Couleur	Inox

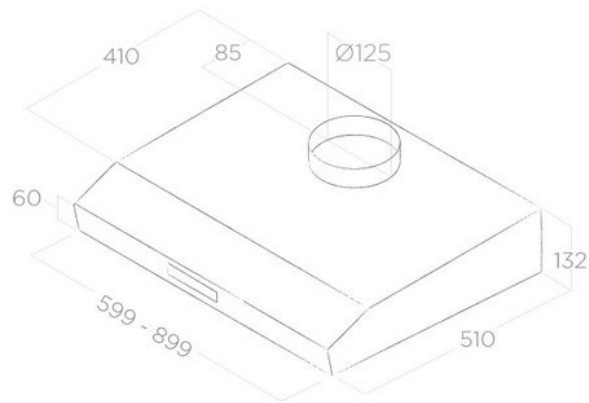
Dimensions & Poids

Largeur (en mm)	599
Profondeur (en mm)	510
Hauteur (en mm)	132
Diamètre de sortie d'air (en mm)	120
Poids net (en kg)	5
Catégorie dimension hotte (en mm)	300 - 600

Informations complémentaires

Marque hotte	Elica
Type de hotte	Encastrable
Installation	Recyclage
Commandes	Soft light 3V

Puissance du moteur	166 W
Nombre vitesse aspiration	3
Débit d'air minimum (m3/h)	135
Débit d'air max (m3/h)	336
Débit d'air selon vitesse (m3/h)	V1 - 135 m3/h ; V2 - 185 m3/h ; V3 - 336 m3/h
Niveau sonore min (dB)	52
Niveau sonore max (dB)	73
Niveau sonore selon vitesse (dB)	V1 - 52 dB ; V2 - 61 dB ; V3 - 73 dB
Pression (PBEP)(PA)	314
Consommation électrique annuelle (AEC)(KWH/A)	103.3
Eclairage	Lampes LEDs
Nombre de lampes	2 x 3 W
Filtre à charbon	Filtre à charbon inclus
Référence filtre à charbon	CFC0140064
Filtres à graisse	Filtre à graisse inclus
Types de filtres à graisse	Aluminium
Classe d'efficacité énergétique	D
Classe d'efficacité lumineuse	C
Classe d'efficacité fluidodynamique	E
Classe filtration des graisses	B
Indicateur de saturation des filtres	Oui
Température Kelvin (°K)	2700
Code EAN	8020283043343



luisina
DESIGN

La Boisinière - 35530 Servon-sur-Vilaine

Tél : 02 99 00 24 24

SIRET 31828963400038 - RCS Rennes B 318 289 634 - TVA FR41318289634

SCD LUISINA © 1989-2024