

Sun Lite Inox

PRF0168124

Hotte livrée en version évacuation, classe énergétique C. Accessoires en option : Filtre à graisse professionnel en inox Elica KIT01036 ; Filtre à charbon Elica CFC0140124.



Scannez-moi pour
retrouver la fiche produit !

Spécifications techniques

Matériau & Coloris

Matériau	Inox
Couleur	Inox

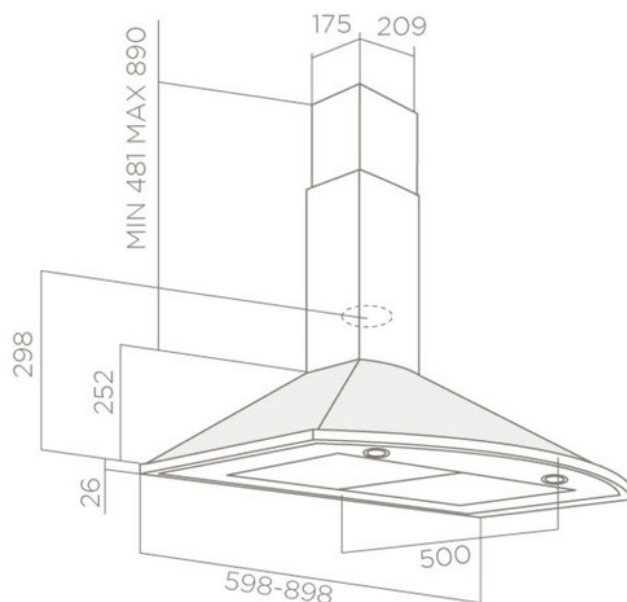
Dimensions & Poids

Largeur (en mm)	600
Profondeur (en mm)	500
Hauteur mini avec cheminée (en mm)	481
Hauteur maxi avec cheminée (en mm)	890
Diamètre de sortie d'air (en mm)	150
Poids net (en kg)	9.44
Catégorie dimension hotte (en mm)	300 - 600

Informations complémentaires

Marque hotte	Elica
Type de hotte	Murale

Installation	Évacuation
Commandes	Commandes tactiles 3V
Puissance du moteur	186 W
Nombre vitesse aspiration	3
Débit d'air minimum (m3/h)	224
Débit d'air max (m3/h)	603
Débit d'air selon vitesse (m3/h)	V1 - 224 m3/h ; V2 - 336 m3/h ; V3 - 603 m3/h
Niveau sonore min (dB)	42
Niveau sonore max (dB)	64
Niveau sonore selon vitesse (dB)	V1 - 42 dB ; V2 - 51 dB ; V3 - 64 dB
Pression (PBEP)(PA)	314
Consommation électrique annuelle (AEC)(KWH/A)	108.1
Eclairage	Lampes LEDs
Nombre de lampes	2 x 3 W
Filtre à charbon	Possibilité recyclage - Filtre à charbon en option
Référence filtre à charbon	CFC0140124
Filtres à graisse	Filtre à graisse inclus
Types de filtres à graisse	Aluminium
Classe d'efficacité énergétique	C
Classe d'efficacité lumineuse	A
Classe d'efficacité fluidodynamique	D
Classe filtration des graisses	C
Clapet anti-retour	Oui
Indicateur de saturation des filtres	Non
Température Kelvin (°K)	2700
Code EAN	8020283036970



luisina
DESIGN

La Boisinière - 35530 Servon-sur-Vilaine

Tél : 02 99 00 24 24

SIRET 31828963400038 - RCS Rennes B 318 289 634 - TVA FR41318289634

SCD LUISINA © 1989-2024