

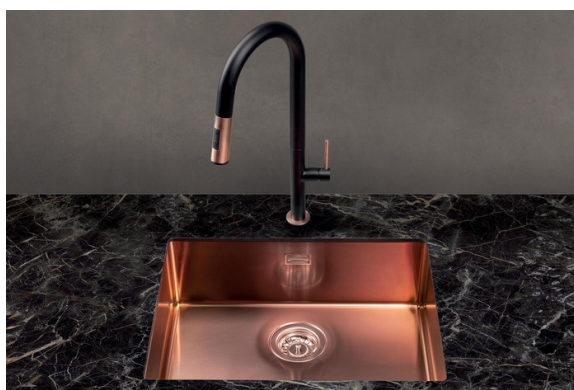
# Pandore Inox avec traitement PVD Cuivre brillant

EV77159



Scannez-moi pour retrouver la fiche produit !

3 configurations de pose possibles avec l'évier Pandore : à encastrer, sous-plan ou à fleur pour s'adapter à tous vos projets. Dimension sous-meuble pour version à encastrer et à fleur : 60 cm ; Dimension sous-meuble pour version sous-plan : 80 cm. Cuve à encastrer / sous-plan / à fleur Luisinox avec vidage manuel inox. Les produits assortis proposés dans notre catalogue Eviers et Robinetterie constituent des ensembles harmonieux dans des teintes très proches. Pour d'autres accords, nous vous recommandons de n'associer que des éléments colorés par petites touches, ne pouvant assurer le coordonné exact.



## Spécifications techniques

### Matériau & Coloris

Matériau	Luisinox
Couleur	Inox PVD Cuivre
Couleur évier	Inox PVD Cuivre brillant

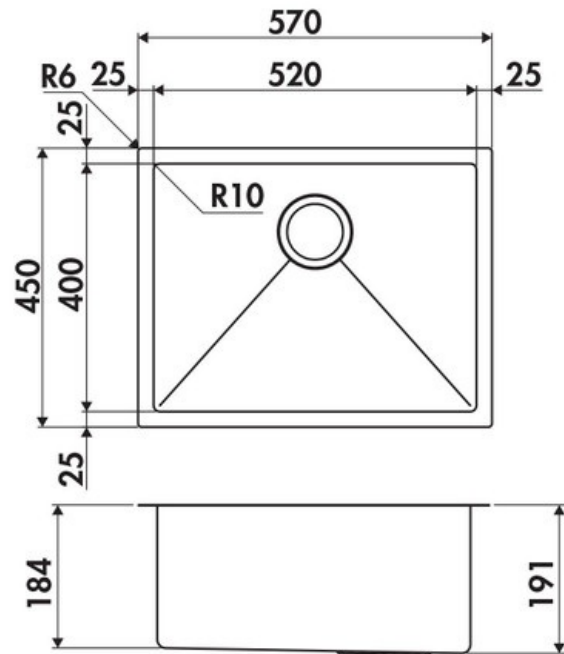
### Dimensions & Poids

Largeur (en mm)	570
Profondeur (en mm)	450
Largeur encastrement (en mm)	Sous plan : 520 mm / À encastrer : 550 mm / À fleur : 572 mm
Profondeur encastrement (en mm)	Sous plan : 400 mm / À encastrer : 430 mm / À fleur : 452 mm

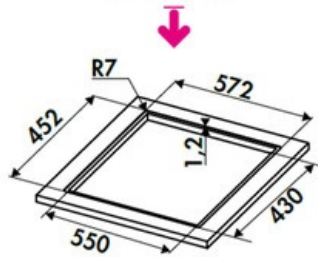
Largeur cuve (en mm)	520
Profondeur cuve (en mm)	400
Hauteur cuve (en mm)	184
Diamètre bonde cuve (en mm)	90
Rayon angle (en mm)	10
Poids net (en kg)	5.9
Dimension mini sous-évier (en mm)	Sous plan : 800 mm / À encastrer : 600 mm / À fleur : 600 mm

## Informations complémentaires

Type de cuve	Configurations multiples
Nombre de bacs	1 bac
Type vidage	Manuel inox assorti
Trop plein	Oui
Montage robinetterie sur évier	Non
Positionnement égouttoir	Sans
Code EAN	3537390456157
Marque	Luisina



Dimensions : découpe  
à fleur



luisina  
DESIGN

La Boisinière - 35530 Servon-sur-Vilaine

Tél : 02 99 00 24 24

SIRET 31828963400038 - RCS Rennes B 318 289 634 - TVA FR41318289634

SCD LUISINA © 1989-2024