

# Hidden Advance Inox

PRF0180299

Hotte livrée en version évacuation, classe énergétique A. Accessoires en option : Filtre à charbon Elica CFC0140343 et Filtre à charbon régénérable CFC0162221.



Scannez-moi pour  
retrouver la fiche produit !

## Spécifications techniques

### Matériau & Coloris

Matériau	Inox
Couleur	Inox

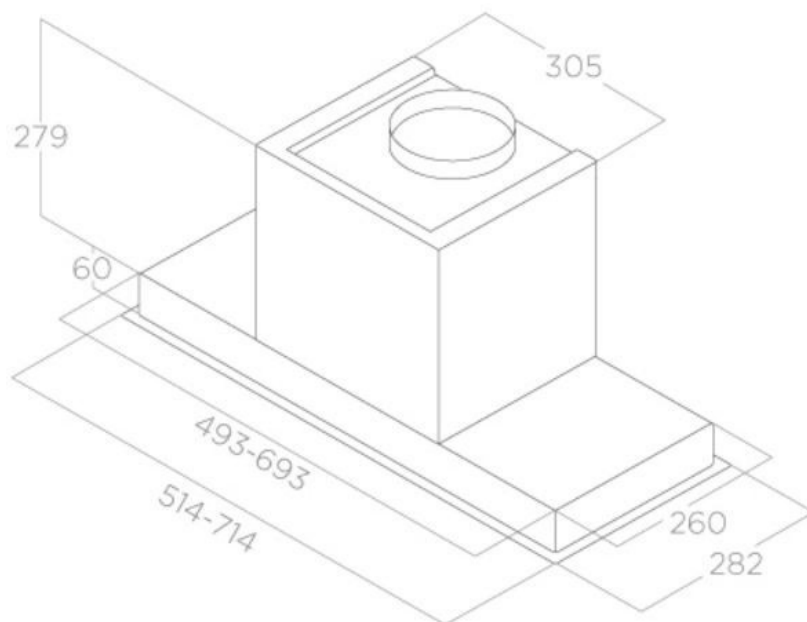
### Dimensions & Poids

Catégorie dimension hotte (en mm)	600 - 900
Largeur (en mm)	714
Profondeur (en mm)	282
Hauteur (en mm)	279
Diamètre de sortie d'air (en mm)	150

### Informations complémentaires

Marque hotte	Elica
Type de hotte	Encastrable
Installation	Évacuation
Commandes	Commandes tactiles 3V +1
Puissance du moteur	277 W

Nombre vitesse aspiration	4
Débit d'air minimum (m3/h)	300
Débit d'air max (m3/h)	600
Débit d'air boost (m3/h)	690
Débit d'air selon vitesse (m3/h)	V1 - 300 m3/h ; V2 - 420 m3/h ; V3 - 600 m3/h ; V4+ - 690 m3/h
Niveau sonore min (dB)	51
Niveau sonore max (dB)	67
Niveau sonore boost (dB)	70
Niveau sonore selon vitesse (dB)	V1 - 51 dB ; V2 - 60 dB ; V3 - 67 dB ; V4+ - 70 dB
Eclairage	Lampes LEDs
Nombre de lampes	1X7 W
Filtres à graisse	Filtre à graisse inclus
Types de filtres à graisse	Aluminium
Classe d'efficacité énergétique	A
Classe d'efficacité lumineuse	A
Classe d'efficacité fluidodynamique	A
Classe filtration des graisses	C
Indicateur de saturation des filtres	Oui
Booster	Oui
Minuteur	Oui
Température Kelvin (°K)	3000-4000
Code EAN	8020283054028



luisina  
DESIGN

*La Boisinière - 35530 Servon-sur-Vilaine*

Tél : 02 99 00 24 24

SIRET 31828963400038 - RCS Rennes B 318 289 634 - TVA FR41318289634

SCD LUISINA © 1989-2024