

Baignoire Envrio

R1

Baignoire Envrio en lucite acrylique. Tabliers pour compléter votre projet :
Panneau avant R25F 170x54 cm. Panneau latéral R27E 68x54 cm.



Scannez-moi pour
retrouver la fiche produit !

Spécifications techniques

Matériau & Coloris

Matériau	Acrylique
Couleur	Blanc

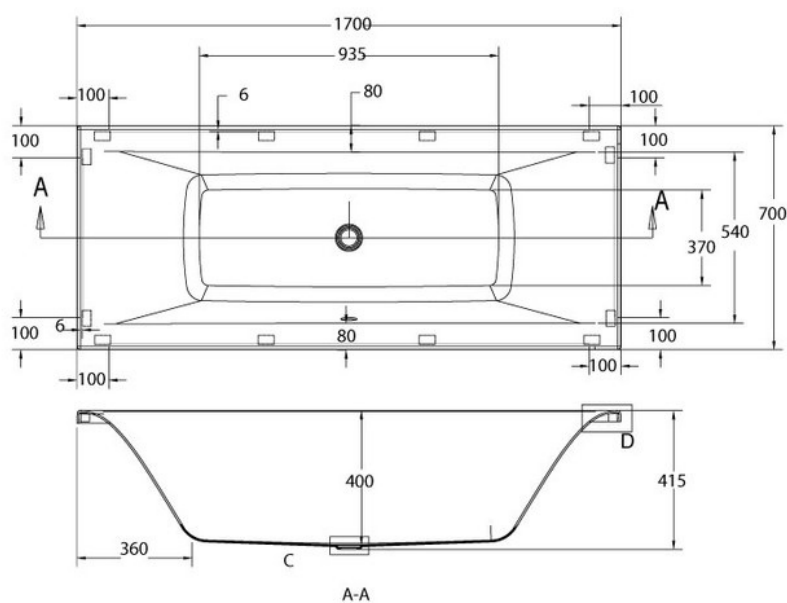
Dimensions & Poids

Longueur (en mm)	1700
Largeur (en mm)	700
Hauteur (en mm)	415
Longueur intérieure (en mm)	935
Largeur intérieure (en mm)	370
Hauteur intérieure (en mm)	415
Dimensions tablier (en mm)	1700x540 et 680x540
Poids net (en kg)	23.75

Informations complémentaires

Type de baignoire	Baignoire à encastrer
Contenance (en L)	91

Pieds	Inclus
Tablier	Non inclus
Bonde	En option -K140-A.01 / TK104-PL.01 / UTK-04.01 / TK157.01
Emplacement vidage	Central
Barre de renfort	Oui
Plage robinetterie	Oui
Code EAN	5055806005433



luisina
DESIGN

La Boisinière - 35530 Servon-sur-Vilaine

Tél : 02 99 00 24 24

SIRET 31828963400038 - RCS Rennes B 318 289 634 - TVA FR41318289634

SCD LUISINA © 1989-2024