

Box In Noir mat et Verre

PRF0172168

Hotte livrée en version évacuation, classe énergétique A. Accessoires en option : filtre à charbon Elica CFC0140343.



Scannez-moi pour retrouver la fiche produit !

Spécifications techniques

Matériau & Coloris

Matériau	Inox
Couleur	Noir

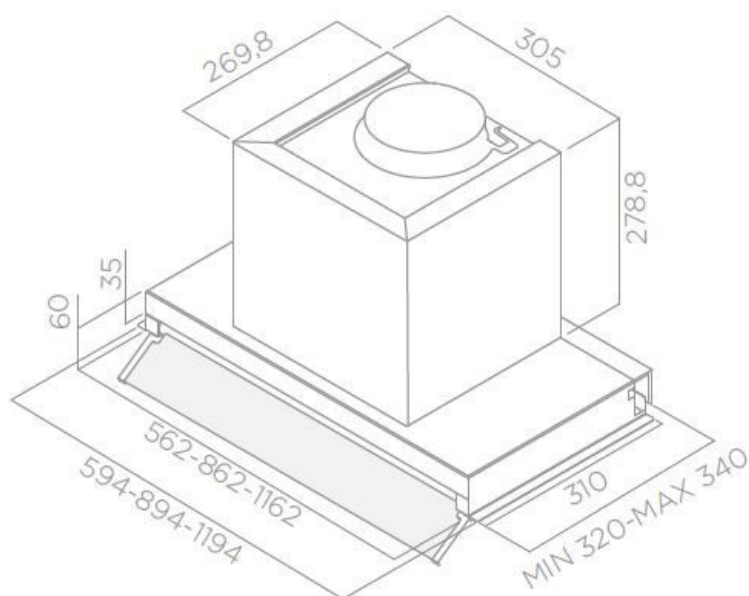
Dimensions & Poids

Largeur (en mm)	1194
Profondeur (en mm)	310
Hauteur (en mm)	339
Diamètre de sortie d'air (en mm)	150
Catégorie dimension hotte (en mm)	900 - 1200

Informations complémentaires

Marque hotte	Elica
Type de hotte	Encastrable
Installation	Évacuation
Commandes	Rotatif électronique 3V

Puissance du moteur	255 W
Nombre vitesse aspiration	3
Débit d'air max (m3/h)	620
Niveau sonore min (dB)	50
Niveau sonore max (dB)	70
Eclairage	Lampes LEDs
Nombre de lampes	2 x 2,5 W
Filtre à charbon	Possibilité recyclage - Filtre à charbon en option
Référence filtre à charbon	CFC0140343
Filtres à graisse	Filtre à graisse inclus
Types de filtres à graisse	Aluminium
Classe d'efficacité énergétique	A
Classe d'efficacité lumineuse	A
Indicateur de saturation des filtres	Non
Température Kelvin (°K)	4000
Code EAN	8020283051720
Débit d'air minimum (m3/h)	255
Débit d'air selon vitesse (m3/h)	V1 - 255 m3/h ; V2 - 355 m3/h ; V3 - 620 m3/h
Niveau sonore selon vitesse (dB)	V1 - 50 dB ; V2 - 57 dB ; V3 - 70 dB
Pression (PBEP)(PA)	435



luisina
DESIGN

La Boisinière - 35530 Servon-sur-Vilaine

Tél : 02 99 00 24 24

SIRET 31828963400038 - RCS Rennes B 318 289 634 - TVA FR41318289634

SCD LUISINA © 1989-2024