

Box In Inox et verre

PRF0114760A

Hotte livrée en version évacuation, classe énergétique A. Accessoires en option : filtre à charbon Elica CFC0140343.



Scannez-moi pour
retrouver la fiche produit !

Spécifications techniques

Matériau & Coloris

Matériau	Inox / Verre
Couleur	Inox

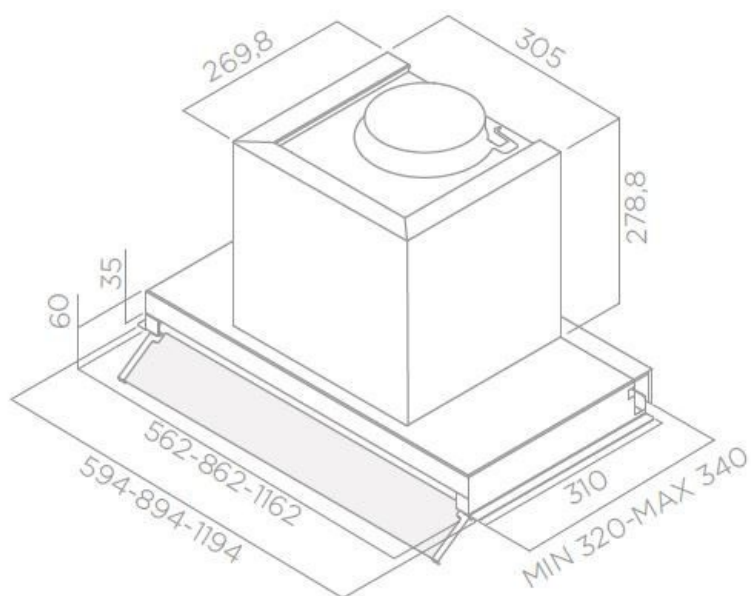
Dimensions & Poids

Largeur (en mm)	594
Profondeur (en mm)	310
Hauteur (en mm)	338.8
Diamètre de sortie d'air (en mm)	150
Poids net (en kg)	7.6
Catégorie dimension hotte (en mm)	300 - 600

Informations complémentaires

Marque hotte	Elica
Type de hotte	Encastrable
Installation	Évacuation
Commandes	Rotatif électronique 3V

Puissance du moteur	255 W
Nombre vitesse aspiration	3
Débit d'air max (m3/h)	620
Niveau sonore min (dB)	50
Niveau sonore max (dB)	70
Eclairage	Lampes LEDs
Nombre de lampes	2 x 2,5 W
Filtre à charbon	Possibilité recyclage - Filtre à charbon en option
Référence filtre à charbon	CFC0140343
Filtres à graisse	Filtre à graisse inclus
Types de filtres à graisse	Aluminium
Classe d'efficacité énergétique	A
Classe d'efficacité lumineuse	A
Indicateur de saturation des filtres	Non
Température Kelvin (°K)	4000
Code EAN	8020283040625
Débit d'air minimum (m3/h)	255
Débit d'air selon vitesse (m3/h)	V1 - 255 m3/h ; V2 - 355 m3/h ; V3 - 620 m3/h
Niveau sonore selon vitesse (dB)	V1 - 50 dB ; V2 - 57 dB ; V3 - 70 dB
Pression (PBEP)(PA)	435



luisina
DESIGN

La Boisinière - 35530 Servon-sur-Vilaine

Tél : 02 99 00 24 24

SIRET 31828963400038 - RCS Rennes B 318 289 634 - TVA FR41318289634

SCD LUISINA © 1989-2024