

Pied Jane rond Noir 900 mm

AC700409S02

Pied central en acier noir H 900 mm et embase ronde 450 mm

Épaisseur des tubulures : 1,5 mm. Patins en caoutchouc. Dimension plateau autorisé : diamètre 40-80 cm max.



Scannez-moi pour
retrouver la fiche produit !



Spécifications techniques

Matériau & Coloris

Matériau	Acier
Couleur	Noir

Dimensions & Poids

Hauteur (en mm)	900
Dimension pied (en mm)	Ø80
Dimension embase (en mm)	450 x 450
Dimension platine (en mm)	Ø350
Poids net (en kg)	14

Informations complémentaires

Forme

Rond

Charge supportée par pied (en kg)

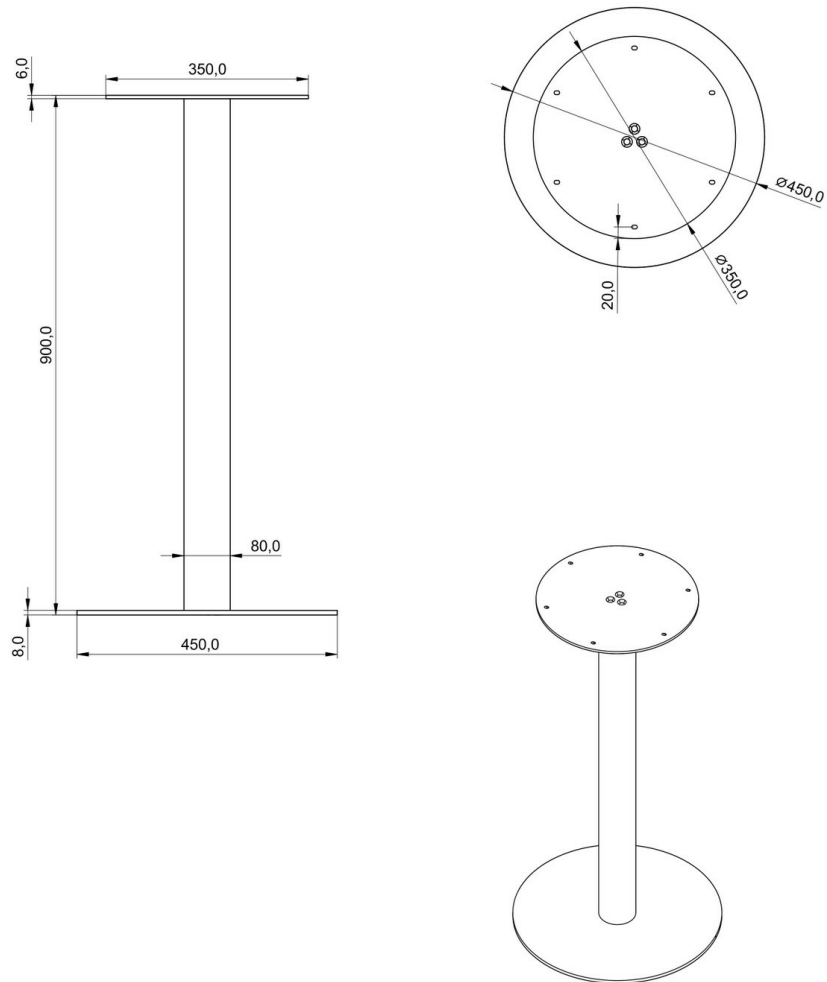
30

Code EAN

3537390670164

Nouveautés

Oui



luisina
DESIGN

La Boisinière - 35530 Servon-sur-Vilaine

Tél : 02 99 00 24 24

SIRET 31828963400038 - RCS Rennes B 318 289 634 - TVA FR41318289634

SCD LUISINA © 1989-2026