

# Jupiter Inox

H68512 015

Hotte livrée en version évacuation à installer avec l'ajout d'un moteur externe. Les caractéristiques et performances de cette version de la hotte Jupiter dépendent du choix du moteur déporté : HM72, HM73 ou HM74. Pour plus d'informations sur les performances livrées, merci de vous référer aux fiches de ces moteurs.



Scannez-moi pour  
retrouver la fiche produit !

## Spécifications techniques

### Matériau & Coloris

Matériau	Inox / Verre
Couleur	Inox

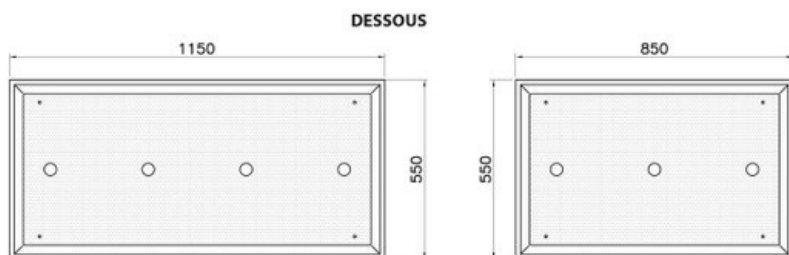
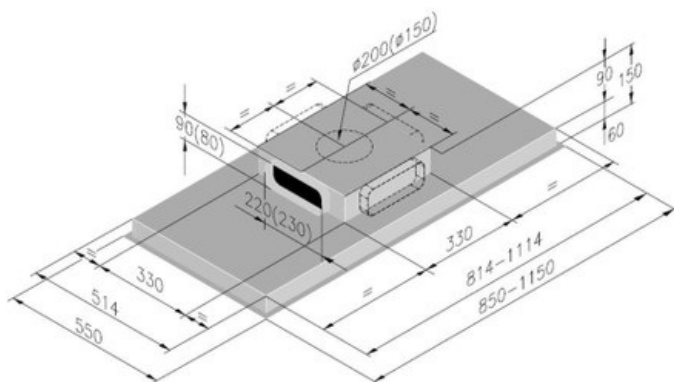
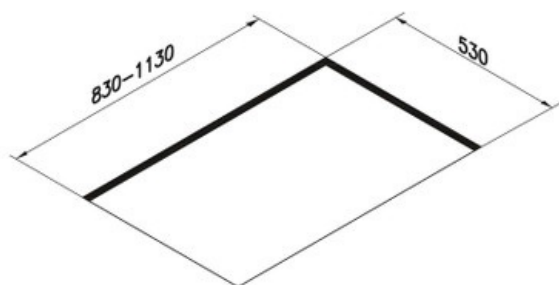
### Dimensions & Poids

Largeur (en mm)	1150
Profondeur (en mm)	550
Hauteur (en mm)	270
Poids net (en kg)	22.62
Catégorie dimension hotte (en mm)	900 - 1200

### Informations complémentaires

Marque hotte	Airone
Type de hotte	Plafond
Installation	Évacuation
Commandes	Télécommande

Eclairage	Lampes LEDs
Nombre de lampes	3 x 1,2 W
Filtre à charbon	Possibilité recyclage - Filtre à charbon en option
Filtres à graisse	Filtre à graisse inclus
Types de filtres à graisse	Aluminium
Code EAN	3537390369907



luisina  
DESIGN

La Boisinière - 35530 Servon-sur-Vilaine

Tél : 02 99 00 24 24

SIRET 31828963400038 - RCS Rennes B 318 289 634 - TVA FR41318289634

SCD LUISINA © 1989-2023