

Lever Inox et verre

PRF0160153

Hotte livrée en version évacuation, classe énergétique B.



Scannez-moi pour
retrouver la fiche produit !

Spécifications techniques

📏 Matériau & Coloris

Matériau	Inox / Verre
Couleur	Inox

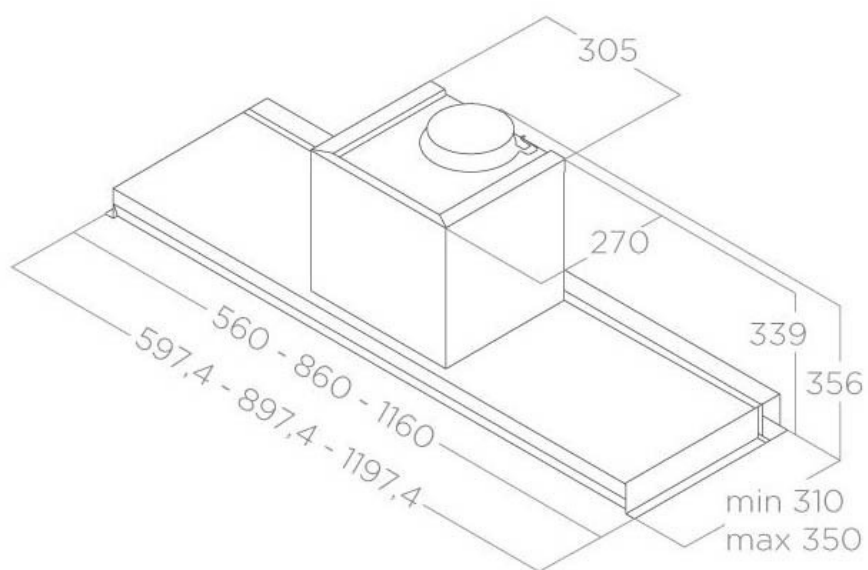
📏 Dimensions & Poids

Largeur (en mm)	597.4
Profondeur (en mm)	350
Hauteur (en mm)	356
Diamètre de sortie d'air (en mm)	150
Poids net (en kg)	9
Catégorie dimension hotte (en mm)	300 - 600

📄 Informations complémentaires

Marque hotte	Elica
Type de hotte	Encastrable
Installation	Évacuation
Commandes	Clavier mécanique 3V
Puissance du moteur	255 W

Nombre vitesse aspiration	3
Débit d'air minimum (m3/h)	240
Débit d'air max (m3/h)	603
Débit d'air selon vitesse (m3/h)	V1 - 240 m3/h ; V2 - 336 m3/h ; V3 - 603 m3/h
Niveau sonore min (dB)	46
Niveau sonore max (dB)	67
Niveau sonore selon vitesse (dB)	V1 - 46 dB ; V2 - 54 dB ; V3 - 67 dB
Pression (PBEP)(PA)	414
Consommation électrique annuelle (AEC)(KWH/A)	56.4
Eclairage	Lampes LEDs
Nombre de lampes	2 x 1,5 W
Filtre à charbon	Possibilité recyclage - Filtre à charbon en option
Types de filtres à charbon	Kit filtre à charbon régénérable HP
Référence filtre à charbon	CFC0162221 ou CFC0140343
Filtres à graisse	Filtre à graisse inclus
Types de filtres à graisse	Aluminium
Classe d'efficacité énergétique	B
Classe d'efficacité lumineuse	A
Classe d'efficacité fluidodynamique	B
Classe filtration des graisses	C
Indicateur de saturation des filtres	Non
Température Kelvin (°K)	3500
Code EAN	8020283048300



luisina
DESIGN

La Boisinière - 35530 Servon-sur-Vilaine

Tél : 02 99 00 24 24

SIRET 31828963400038 - RCS Rennes B 318 289 634 - TVA FR41318289634

SCD LUISINA © 1989-2024