

# Shire Blanc

PRF0119823A

Hotte livrée en version évacuation, classe énergétique A. Accessoires en option : filtre à charbon Elica CFC0140343.



Scannez-moi pour  
retrouver la fiche produit !

## Spécifications techniques

### Matériau & Coloris

Matériau	Verre
Couleur	Blanc

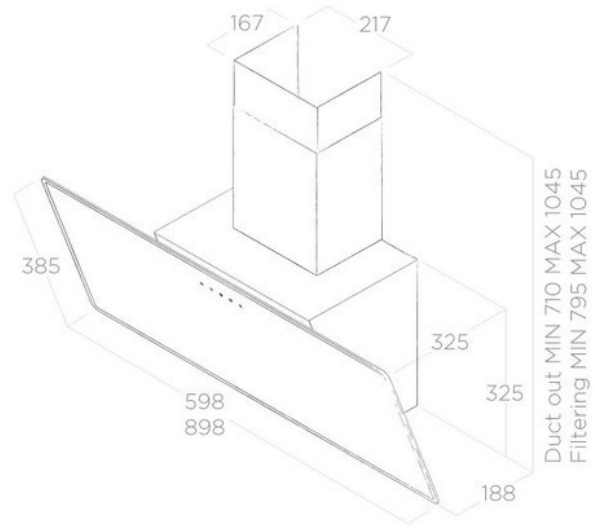
### Dimensions & Poids

Largeur (en mm)	598
Profondeur (en mm)	188
Hauteur (en mm)	385
Hauteur mini avec cheminée (en mm)	710
Hauteur maxi avec cheminée (en mm)	1045
Diamètre de sortie d'air (en mm)	150
Poids net (en kg)	11.1
Catégorie dimension hotte (en mm)	300 - 600

### Informations complémentaires

Marque hotte	Elica
Type de hotte	Verticale

Installation	Évacuation
Commandes	Commandes tactiles 2V + 1
Puissance du moteur	232 W
Nombre vitesse aspiration	3
Débit d'air boost (m3/h)	650
Niveau sonore min (dB)	52
Niveau sonore max (dB)	64
Eclairage	Lampes LEDs
Nombre de lampes	2 x 1,5 W
Filtre à charbon	Possibilité recyclage - Filtre à charbon en option
Référence filtre à charbon	CFC0140343
Filtres à graisse	Filtre à graisse inclus
Types de filtres à graisse	Aluminium
Classe d'efficacité énergétique	A
Classe d'efficacité lumineuse	A
Classe d'efficacité fluidodynamique	A
Classe filtration des graisses	E
Clapet anti-retour	Oui
Indicateur de saturation des filtres	Oui
Température Kelvin (°K)	3500
Débit d'air minimum (m3/h)	275
Débit d'air max (m3/h)	495
Débit d'air selon vitesse (m3/h)	V1 - 274 m3/h ; V2 - 495 m3/h ; V3 - 650 m3/h ;
Niveau sonore boost (dB)	71
Niveau sonore selon vitesse (dB)	V1 - 52 dB ; V2 - 64 dB ; V3 - 71 dB
Code EAN	8020283041127



luisina  
DESIGN

*La Boisinière - 35530 Servon-sur-Vilaine*

Tél : 02 99 00 24 24

SIRET 31828963400038 - RCS Rennes B 318 289 634 - TVA FR41318289634

SCD LUISINA © 1989-2024