

Tam Tam Croma et planche Duoline

EV8501P022

Diamètre de perçage pour la manette de vidage : 35 mm. Evier à encastrer Luisigranit avec vidage automatique gain de place et planche Duoline AEPLA7004E005.



Scannez-moi pour
retrouver la fiche produit !



Spécifications techniques

Matériau & Coloris

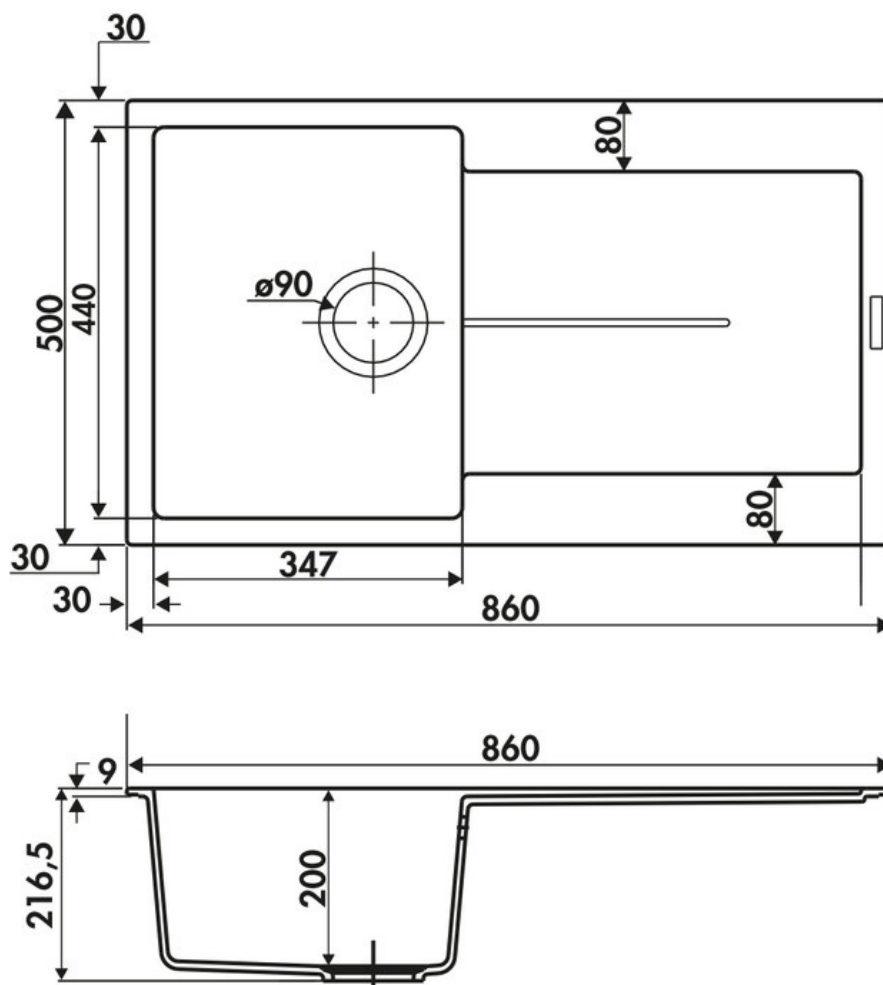
Matériau	Luisigranit
Couleur	Gris
Couleur évier	Croma

Dimensions & Poids

Largeur (en mm)	860
Profondeur (en mm)	500
Dimension mini sous-évier (en mm)	500
Largeur encastrement (en mm)	840
Profondeur encastrement (en mm)	480
Largeur cuve (en mm)	347
Profondeur cuve (en mm)	440
Hauteur cuve (en mm)	200
Diamètre bonde cuve (en mm)	90

i Informations complémentaires

Type d'évier	À encastrer
Nombre de bacs	1 bac
Type vidage	Automatique gain de place
Trop plein	Oui
Montage robinetterie sur évier	Oui
Positionnement égouttoir	Réversible
Nombre trous prépercés par côté	1
Nombre d'égouttoirs	1
Norme	EN13310
Marque	Luisina



La Boisinière - 35530 Servon-sur-Vilaine

Tél : 02 99 00 24 24

SIRET 31828963400038 - RCS Rennes B 318 289 634 - TVA FR41318289634

SCD LUISINA © 1989-2024