

Neat Noir mat

H70250 079

Hotte livrée en version recyclage, classe énergétique B. Filtre à charbon inclus. Distance minimum entre la hotte et une plaque de cuisson électrique : 70 cm. Distance minimum entre la hotte et une cuisson au gaz : 85 cm.



Scannez-moi pour retrouver la fiche produit !

Spécifications techniques

Matériau & Coloris

Matériau	Inox
Couleur	Noir

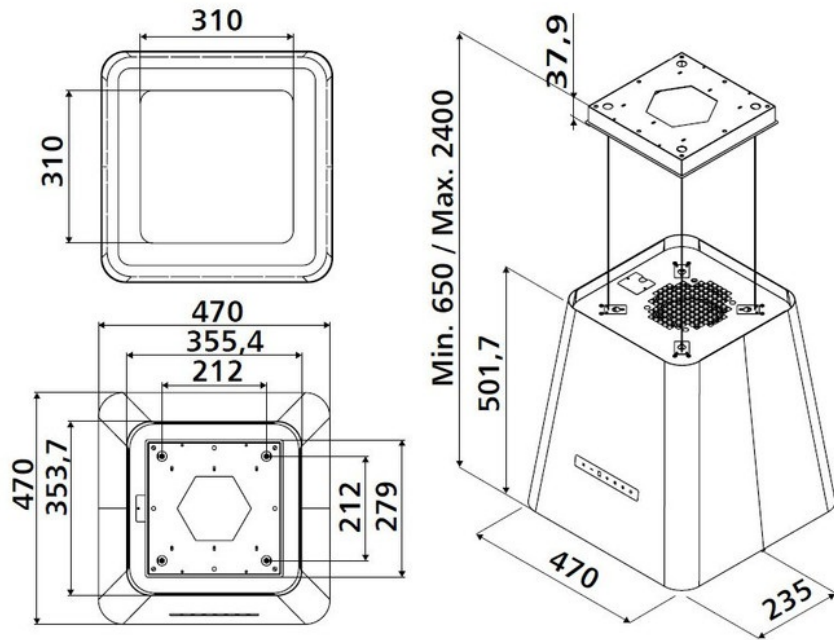
Dimensions & Poids

Largeur (en mm)	470
Profondeur (en mm)	470
Hauteur (en mm)	501.7
Poids net (en kg)	24.2
Catégorie dimension hotte (en mm)	300 - 600
Hauteur mini avec câble (en mm)	650
Hauteur maxi avec câble (en mm)	2400

Informations complémentaires

Marque hotte	Silverline
Type de hotte	Ilot

Installation	Recyclage
Commandes	Sensitive touch
Puissance du moteur	290 W
Nombre vitesse aspiration	5
Débit d'air minimum (m3/h)	208
Débit d'air max (m3/h)	543
Débit d'air boost (m3/h)	740
Débit d'air selon vitesse (m3/h)	V1 - 208 m3/h ; V2 - 398 m3/h ; V3 - 488 m3/h ; V4 - 543 m3/h ; V5+ - 740 m3/h
Niveau sonore min (dB)	41
Niveau sonore max (dB)	62
Niveau sonore boost (dB)	66
Niveau sonore selon vitesse (dB)	V1 - 41 dB ; V2 - 46 dB ; V3 - 52 dB ; V4 - 62 dB ; V5+ - 66 dB
Pression (PBEP)(PA)	446
Pression selon vitesse (PBEP)(PA)	V1 - 323 Pa ; V2 - 326 Pa ; V3 - 526 Pa ; V4 - 544 Pa ; V5+ - 553 Pa
Consommation électrique annuelle (AEC) (KWH/A)	54
Eclairage	Lampes LEDs
Nombre de lampes	1 x 15 W
Filtre à charbon	Filtre à charbon inclus
Types de filtres à charbon	Filtre à charbon actif
Référence filtre à charbon	F019
Filtres à graisse	Filtre à graisse inclus
Types de filtres à graisse	Aluminium
Classe d'efficacité énergétique	B
Classe d'efficacité fluidodynamique	A
Indicateur de saturation des filtres	Oui
Température Kelvin (°K)	6500
Code EAN	3537390454528



luisina
DESIGN

La Boisinière - 35530 Servon-sur-Vilaine

Tél : 02 99 00 24 24

SIRET 31828963400038 - RCS Rennes B 318 289 634 - TVA FR41318289634

SCD LUISINA © 1989-2024