

Zinia Inox

H10560 015

234,00 €

HT Prix public indicatif conseillé
Dont éco-participation de 2.08 € - L'éco-participation DEEE (Déchets d'Equipements Electriques et Electroniques) correspond à la contribution financière du consommateur à la collecte, à la réutilisation et au recyclage des équipements électriques et électroniques. Le montant de l'éco-contribution est déterminé selon le produit et le type de traitement qu'il nécessite. Cette réglementation est issue de la directive européenne 2012/19/UE, transcrite en droit français par le décret 2014-928.

Hotte livrée en version évacuation et recyclage, classe énergétique D.
Filtre à charbon inclus.



Scannez-moi pour
retrouver la fiche produit !

Spécifications techniques

Matériau & Coloris

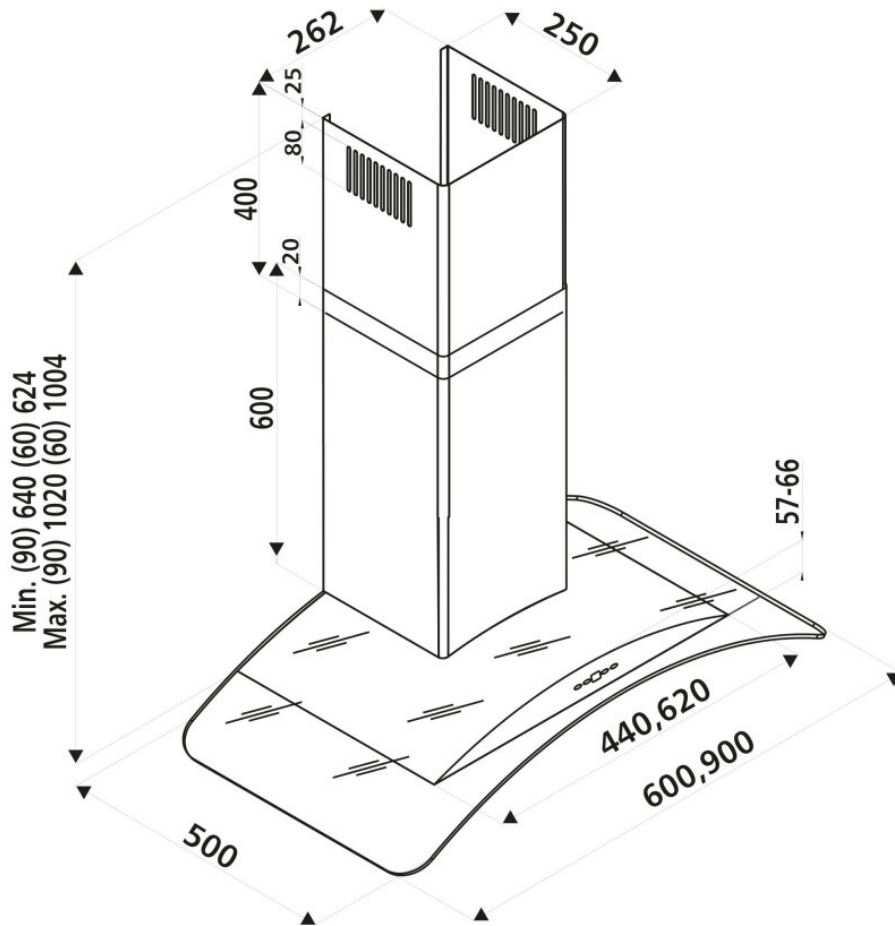
Matériau	Inox / Verre
Couleur	Inox

Dimensions & Poids

Largeur (en mm)	600
Profondeur (en mm)	500
Hauteur mini avec cheminée (en mm)	624
Hauteur maxi avec cheminée (en mm)	1004
Diamètre de sortie d'air (en mm)	150
Poids net (en kg)	10
Catégorie dimension hotte (en mm)	300 - 600

Informations complémentaires

Marque hotte	Silverline
Type de hotte	Murale
Installation	Évacuation
Commandes	Bouton
Puissance du moteur	128W
Nombre vitesse aspiration	3
Débit d'air minimum (m3/h)	189
Débit d'air max (m3/h)	253
Débit d'air selon vitesse (m3/h)	V1 - 189 m3/h ; V2 - 228 m3/h ; V3 - 253 m3/h
Niveau sonore min (dB)	55
Niveau sonore max (dB)	61
Niveau sonore selon vitesse (dB)	V1 - 55 dB ; V2 - 58 dB ; V3 - 61 dB
Pression (PBEP)(PA)	175
Pression selon vitesse (PBEP)(PA)	V1 - 235 Pa ; V2 - 239 Pa ; V3 - 241 Pa
Consommation électrique annuelle (AEC)(KWH/A)	60.2
Eclairage	Lampes LEDs
Nombre de lampes	1 x 3 W
Filtre à charbon	Possibilité recyclage - Filtre à charbon inclus
Types de filtres à charbon	Filtre à charbon actif
Référence filtre à charbon	KF003
Filtres à graisse	Filtre à graisse inclus
Types de filtres à graisse	Aluminium
Classe d'efficacité énergétique	D
Classe d'efficacité lumineuse	C
Classe d'efficacité fluidodynamique	E
Classe filtration des graisses	C
Clapet anti-retour	Oui
Indicateur de saturation des filtres	Oui
Température Kelvin (°K)	2700



luisina
DESIGN

La Boisinière - 35530 Servon-sur-Vilaine

Tél : 02 99 00 24 24

SIRET 31828963400038 - RCS Rennes B 318 289 634 - TVA FR41318289634

SCD LUISINA © 1989-2022