

# Miroir Frame

HOX.021MB

Miroir LED à intensité réglable par système "Touch" et verre antibuée.



Scannez-moi pour  
retrouver la fiche produit !

## Spécifications techniques

### Matériau & Coloris

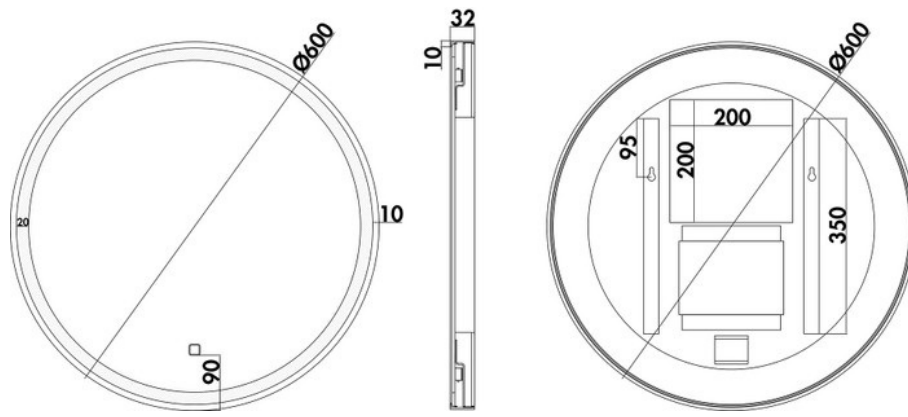
|          |                   |
|----------|-------------------|
| Matériau | Aluminium / Verre |
| Couleur  | Noir              |

### Dimensions & Poids

|                   |      |
|-------------------|------|
| Longueur (en mm)  | Ø600 |
| Largeur (en mm)   | 46   |
| Hauteur (en mm)   | 600  |
| Poids net (en kg) | 4    |

### Informations complémentaires

|          |               |
|----------|---------------|
| Code EAN | 3537380161337 |
|----------|---------------|



luisina  
DESIGN

*La Boisinière - 35530 Servon-sur-Vilaine*

Tél : 02 99 00 24 24

SIRET 31828963400038 - RCS Rennes B 318 289 634 - TVA FR41318289634

SCD LUISINA © 1989-2024