

# Hilight X Inox

PRF0163520A

Hotte livrée en version évacuation, classe énergétique A.

Scannez-moi pour  
retrouver la fiche produit !

## Spécifications techniques

### Matériau & Coloris

Matériau	Inox
Couleur	Inox

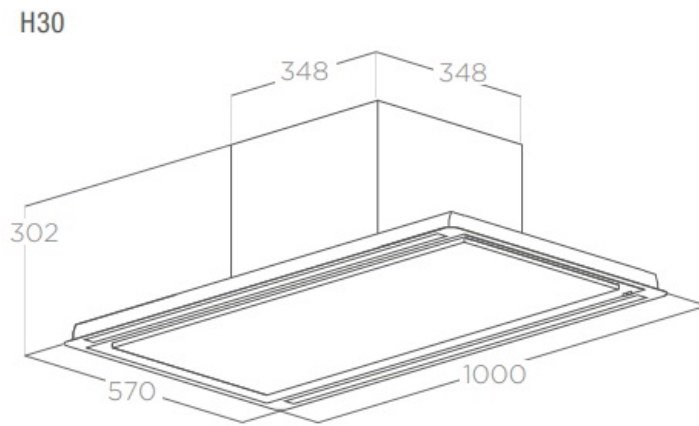
### Dimensions & Poids

Largeur (en mm)	1000
Profondeur (en mm)	570
Hauteur (en mm)	302
Diamètre de sortie d'air (en mm)	150
Catégorie dimension hotte (en mm)	900 - 1200

### Informations complémentaires

Marque hotte	Elica
Type de hotte	Plafond
Installation	Évacuation
Commandes	Radiocommande 3V + 2 intensives
Puissance du moteur	184W
Nombre vitesse aspiration	5

Débit d'air minimum (m3/h)	200
Débit d'air max (m3/h)	475
Débit d'air boost (m3/h)	770
Débit d'air selon vitesse (m3/h)	V1 - 200 m3/h ; V2 - 380 m3/h ; V3 - 475 m3/h ; V4+ - 690 m3/h ; V5+ - 770 m3/h
Niveau sonore min (dB)	42
Niveau sonore max (dB)	62
Niveau sonore boost (dB)	70
Eclairage	Lampes LEDs
Nombre de lampes	2 x 14 W
Filtre à charbon	Possibilité recyclage - Filtre à charbon en option
Types de filtres à charbon	Filtre longue durée
Référence filtre à charbon	KIT0148449
Filtres à graisse	Filtre à graisse inclus
Types de filtres à graisse	Aluminium
Classe d'efficacité énergétique	A
Classe d'efficacité lumineuse	B
Classe d'efficacité fluidodynamique	A
Classe filtration des graisses	F
Indicateur de saturation des filtres	Oui
Température Kelvin (°K)	2700-5000
Code EAN	8020283049765
Niveau sonore selon vitesse (dB)	V1 - 42 dB ; V2 - 55 dB ; V3 - 62 dB ; V4+ - 67 dB ; V5+ - 70 dB



DECOUPE FAUX PLAFOND 550X980

luisina  
DESIGN

*La Boisinière - 35530 Servon-sur-Vilaine*

Tél : 02 99 00 24 24

SIRET 31828963400038 - RCS Rennes B 318 289 634 - TVA FR41318289634

SCD LUISINA © 1989-2024