

# Shining Métal effet rouille

PRF0120528A

Hotte livrée en version recyclage, classe énergétique A. Cette hotte peut être installée au plafond ou au mur : Kit d'installation murale noir KIT0146155 ; Kit d'installation murale chromé KIT0146156 ; Kit rallonge câbles (5m) KIT0112772. Lors de l'installation standard avec les câbles, une distance du plafond de 810 mm minimum est conseillée..



Scannez-moi pour retrouver la fiche produit !



## Spécifications techniques

### Matériau & Coloris

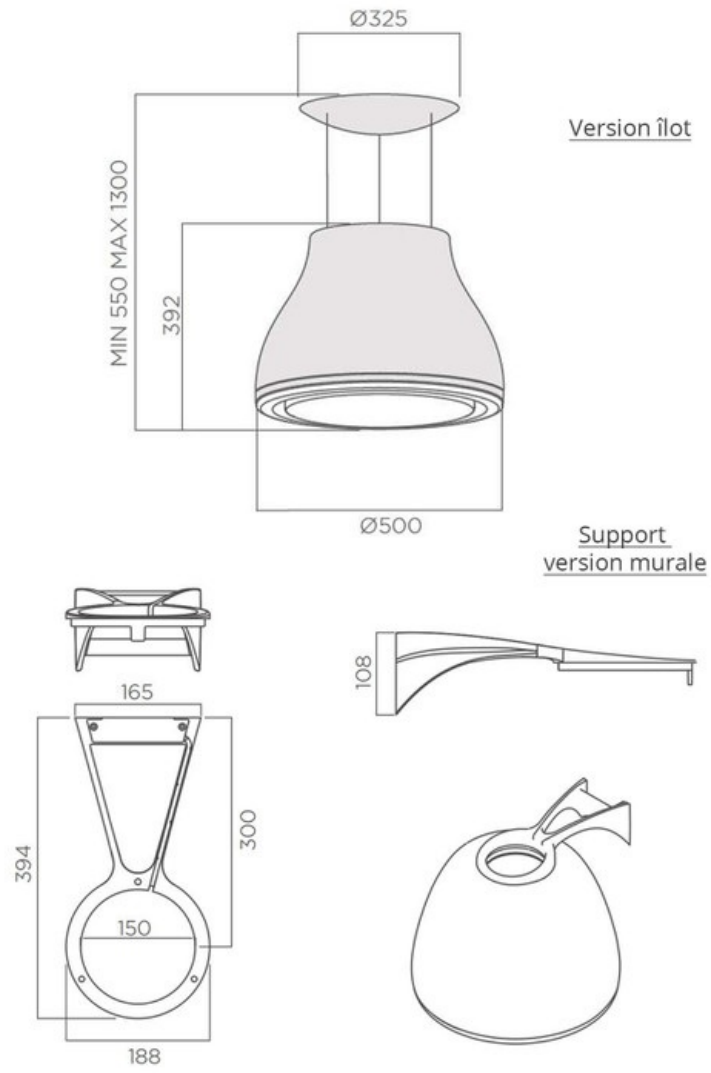
Matériau	Métal
Couleur	Rouille

### Dimensions & Poids

Largeur (en mm)	Ø 500
Hauteur (en mm)	392
Diamètre de sortie d'air (en mm)	150
Poids net (en kg)	24
Catégorie dimension hotte (en mm)	300 - 600
Hauteur mini avec câble (en mm)	550
Hauteur maxi avec câble (en mm)	1300

### Informations complémentaires

Marque hotte	Elica
Type de hotte	Ilot
Installation	Recyclage
Commandes	Commandes tactiles 3V + 1
Puissance du moteur	179 W
Nombre vitesse aspiration	4
Débit d'air minimum (m3/h)	240
Débit d'air max (m3/h)	345
Débit d'air boost (m3/h)	460
Débit d'air selon vitesse (m3/h)	V1 - 240 m3/h ; V2 - 300 m3/h ; V3 - 345 m3/h ; V4+ - 460 m3/h
Niveau sonore min (dB)	46
Niveau sonore max (dB)	53
Niveau sonore boost (dB)	59
Niveau sonore selon vitesse (dB)	V1 - 46 dB ; V2 - 49 dB ; V3 - 53 dB ; V4+ - 59 dB
Pression (PBEP)(PA)	95
Consommation électrique annuelle (AEC)(KWH/A)	18
Eclairage	Lampes LEDs
Nombre de lampes	1 x 9 W
Filtre à charbon	Filtre à charbon inclus
Types de filtres à charbon	Revolution Filter
Référence filtre à charbon	CFC0140053 ou CFC0140090
Filtres à graisse	Filtre à graisse inclus
Types de filtres à graisse	Aluminium
Classe d'efficacité énergétique	A
Classe d'efficacité lumineuse	A
Classe d'efficacité fluidodynamique	C
Classe filtration des graisses	E
Indicateur de saturation des filtres	Oui
Température Kelvin (°K)	3500



luisina  
DESIGN

La Boisinière - 35530 Servon-sur-Vilaine

Tél : 02 99 00 24 24

SIRET 31828963400038 - RCS Rennes B 318 289 634 - TVA FR41318289634

SCD LUISINA © 1989-2024